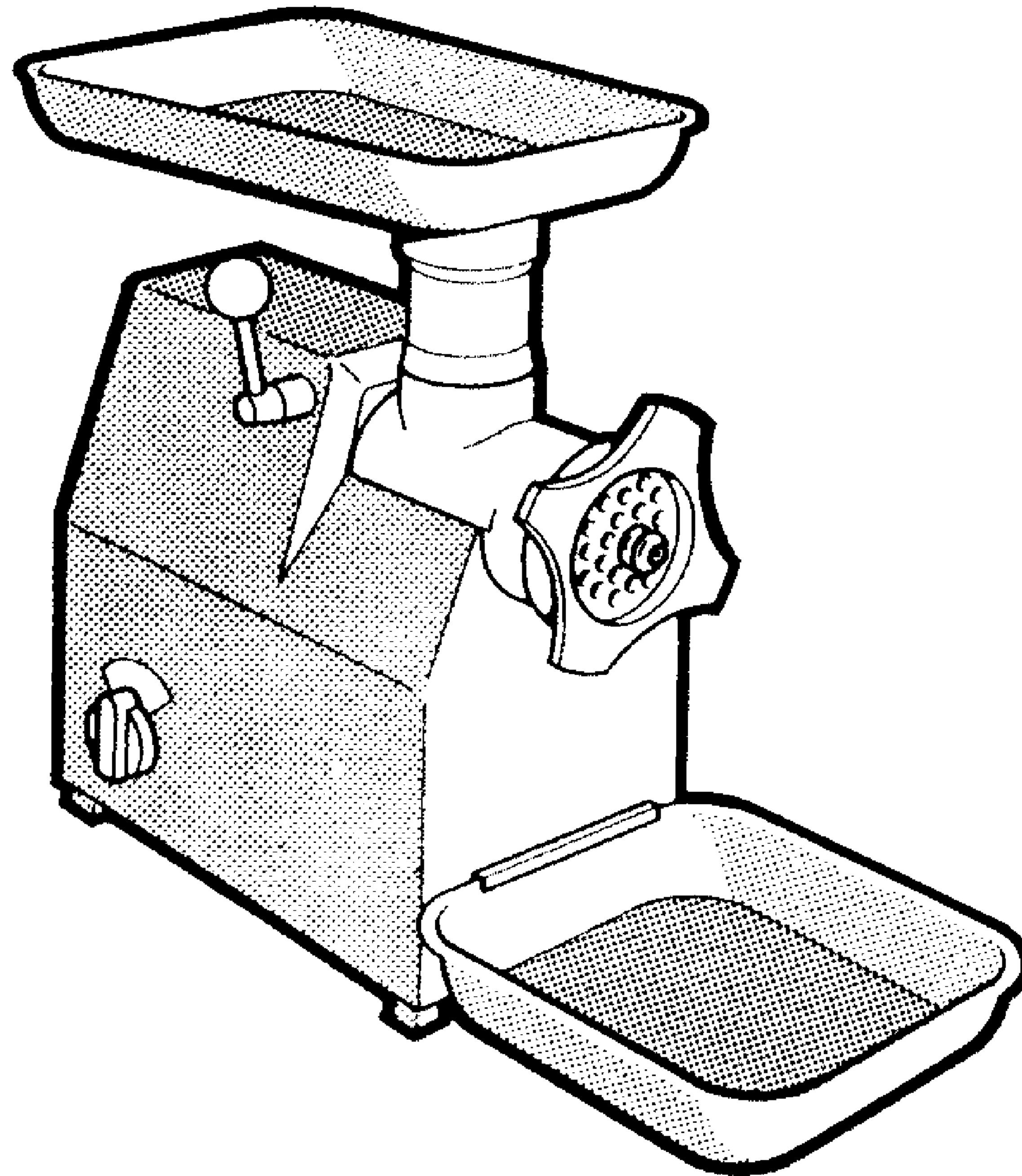


TRITACARNE
MINCERS / HACHOIRS
FLEISCHWÖLFE

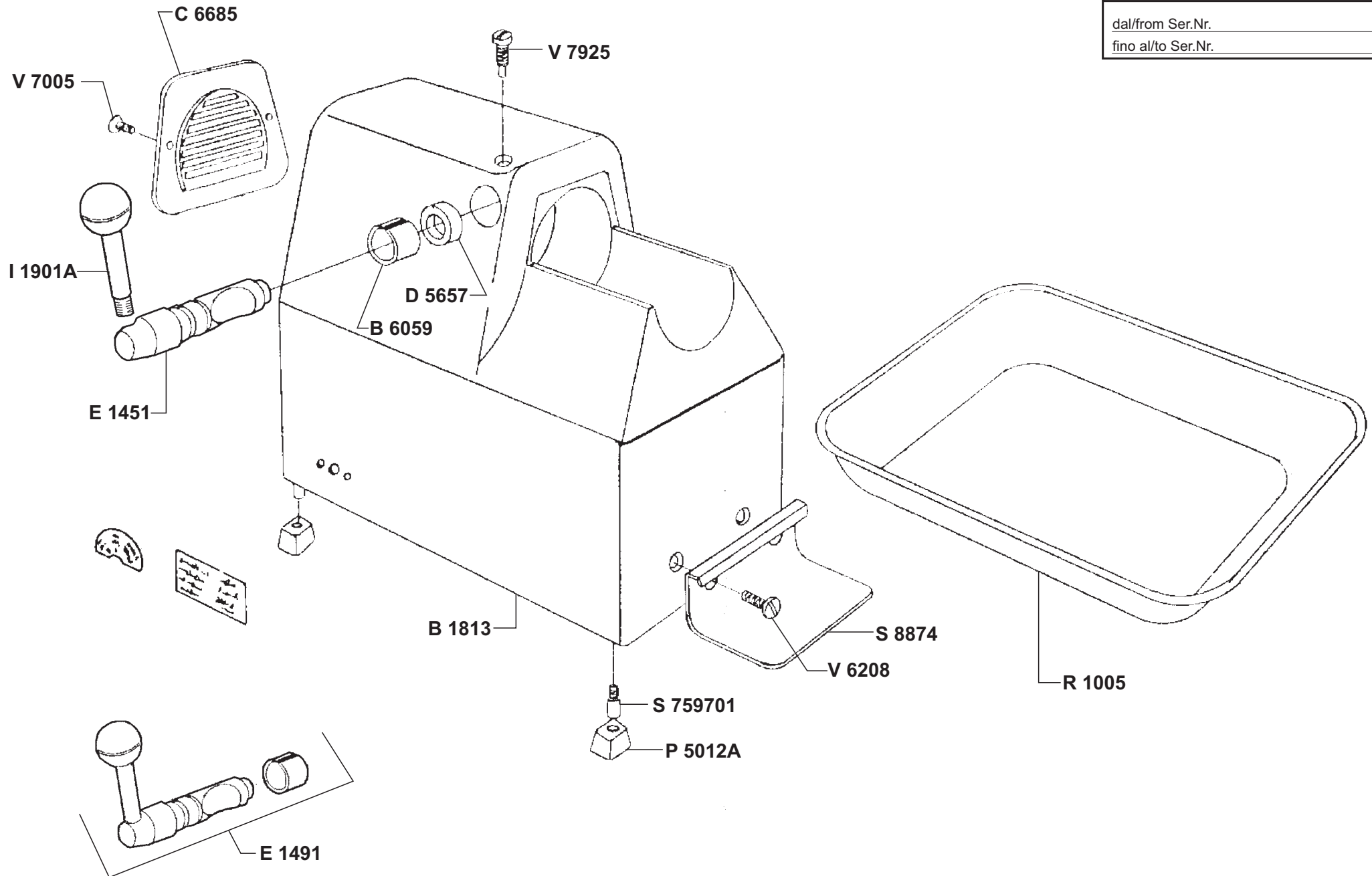
TS 22



OMAS
Food machinery

OMAS s.p.a.
Via 4 Novembre 6
21040 OGGIONA S.STEFANO (VA) ITALY
Tel.0331/217178 - Fax.0331/670160

**PEZZI DI RICAMBIO
SPARE PARTS LIST**

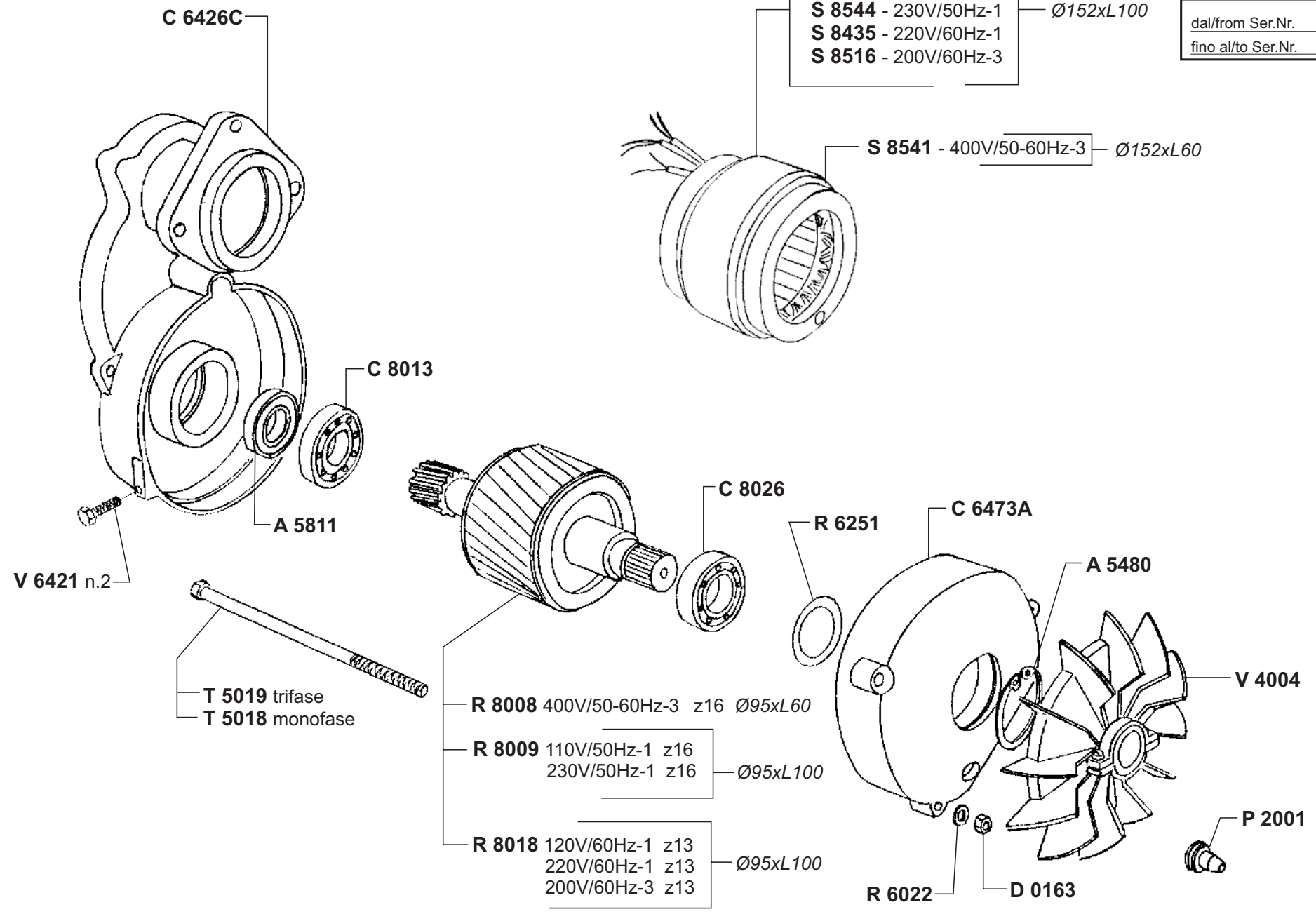


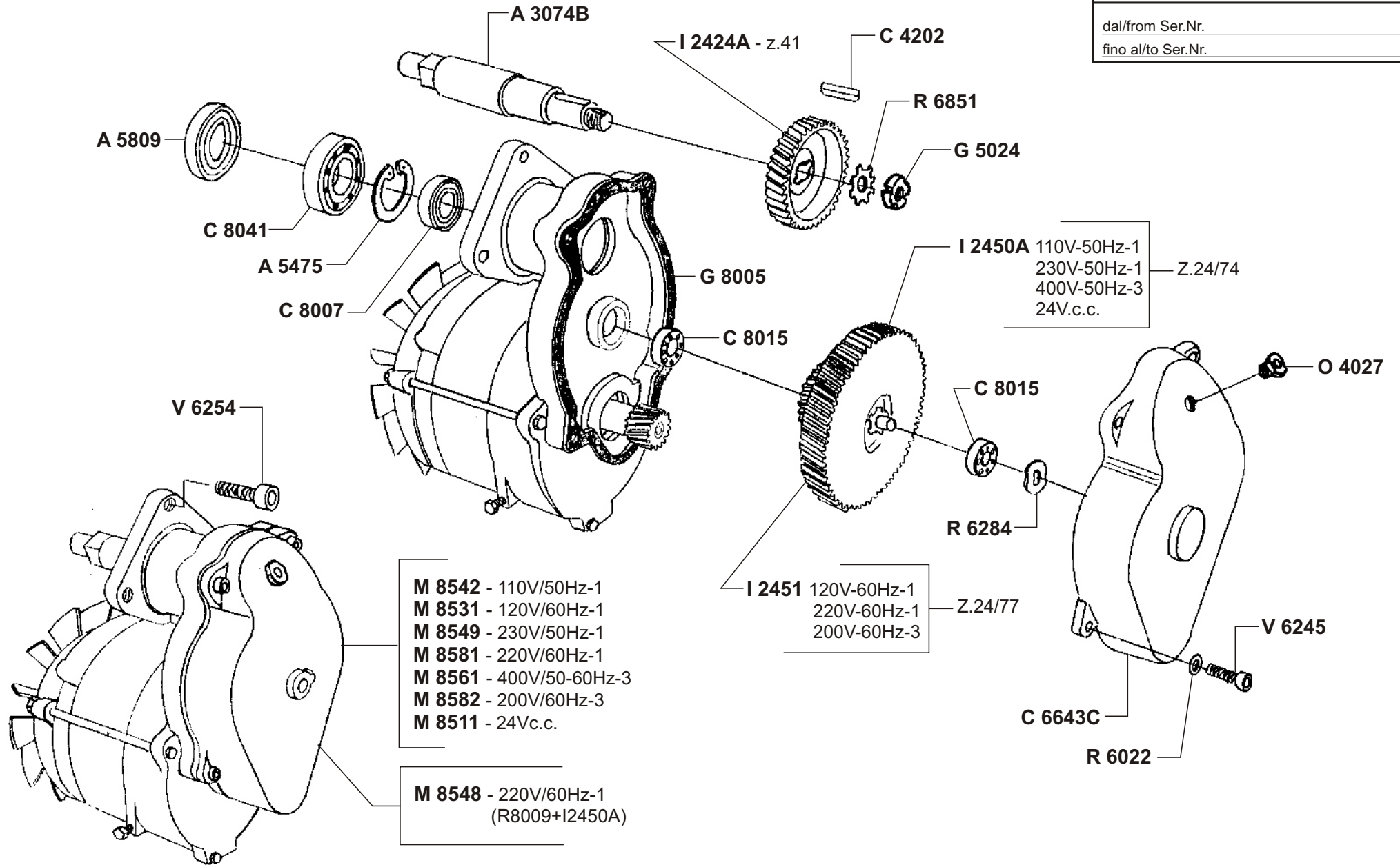
- S 8419 - 110V/50Hz-1
- S 8410 - 120V/60Hz-1
- S 8544 - 230V/50Hz-1
- S 8435 - 220V/60Hz-1
- S 8516 - 200V/60Hz-3

Ø152xL100

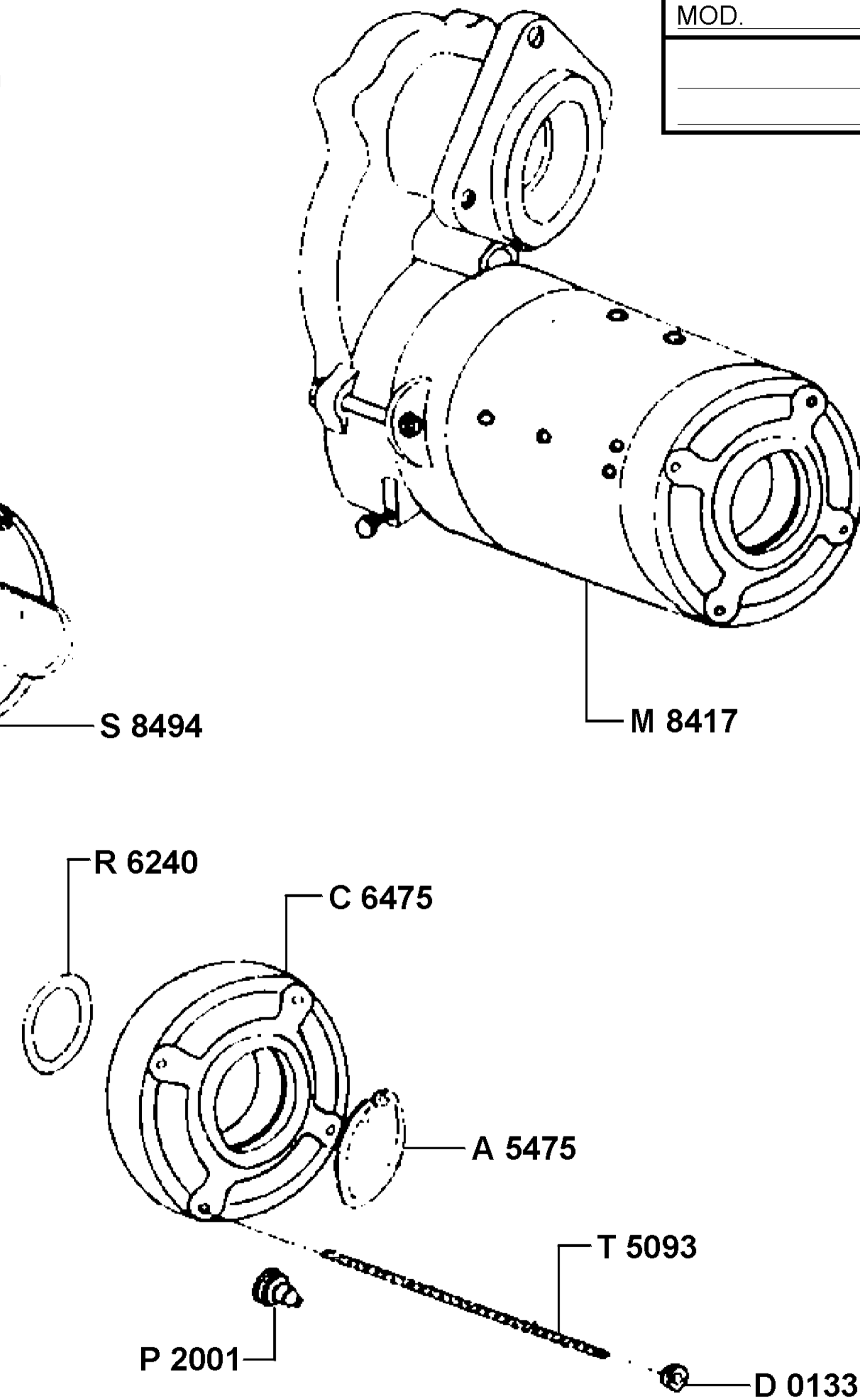
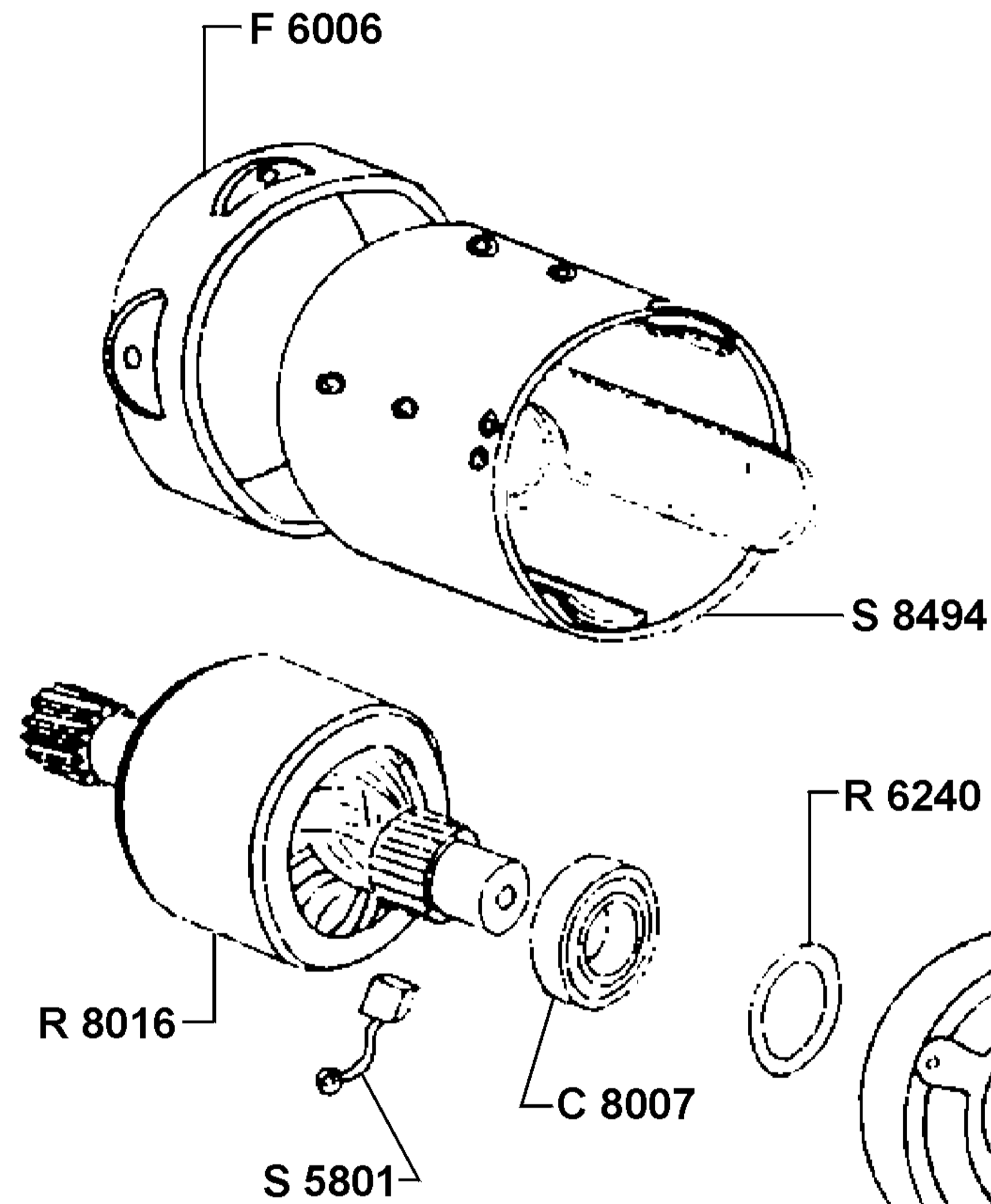
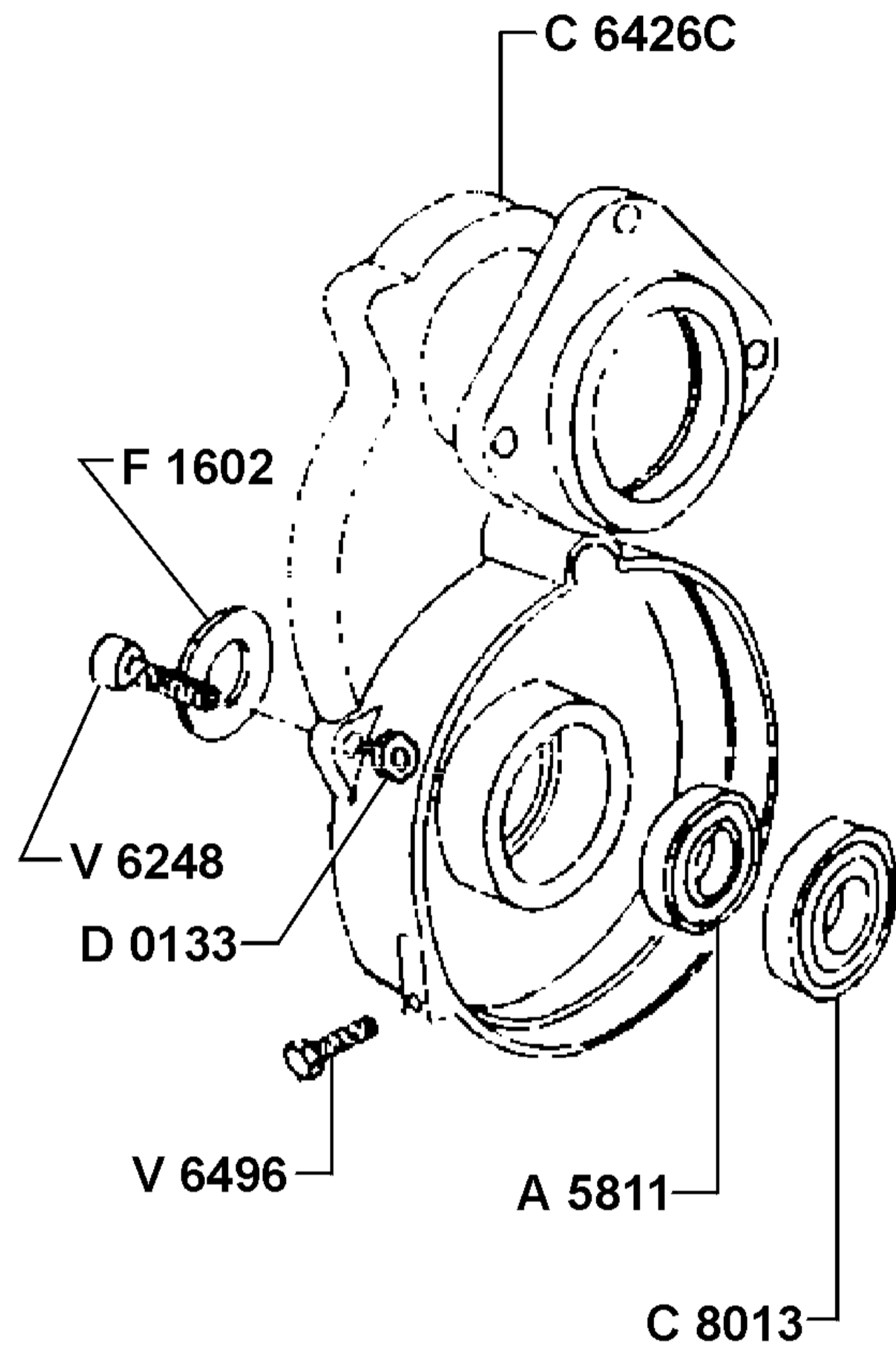
- S 8541 - 400V/50-60Hz-3

Ø152xL60



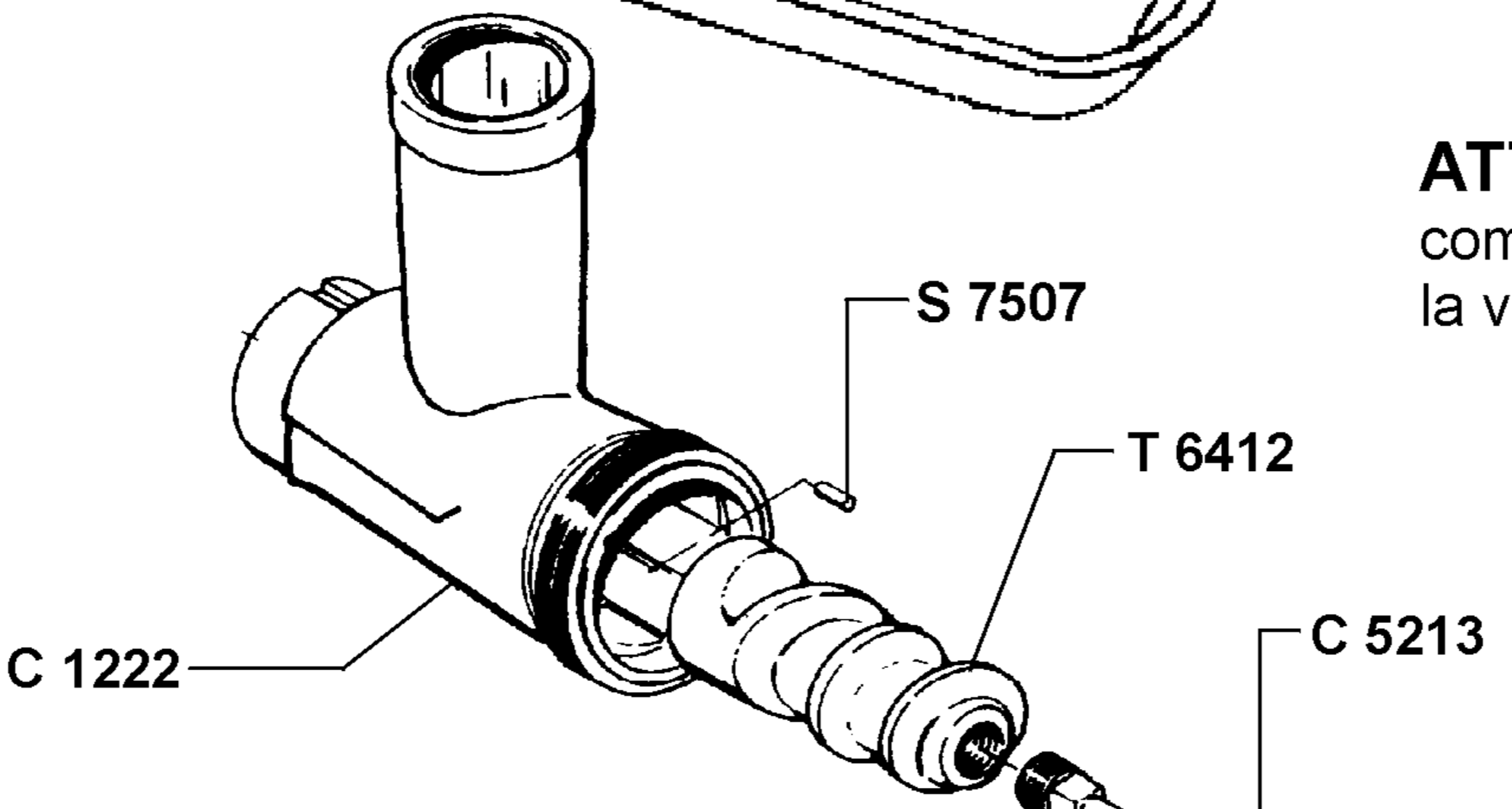
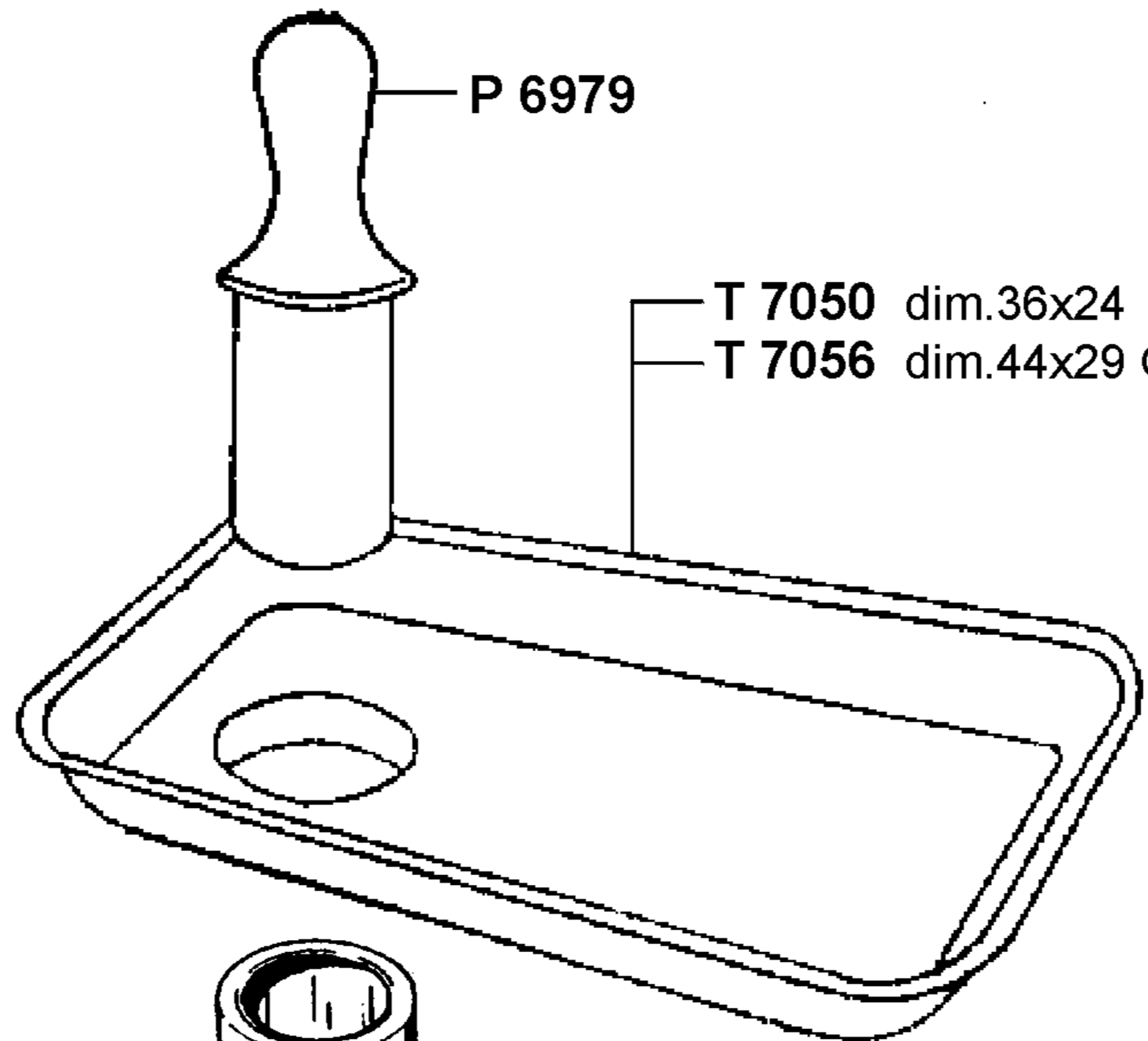
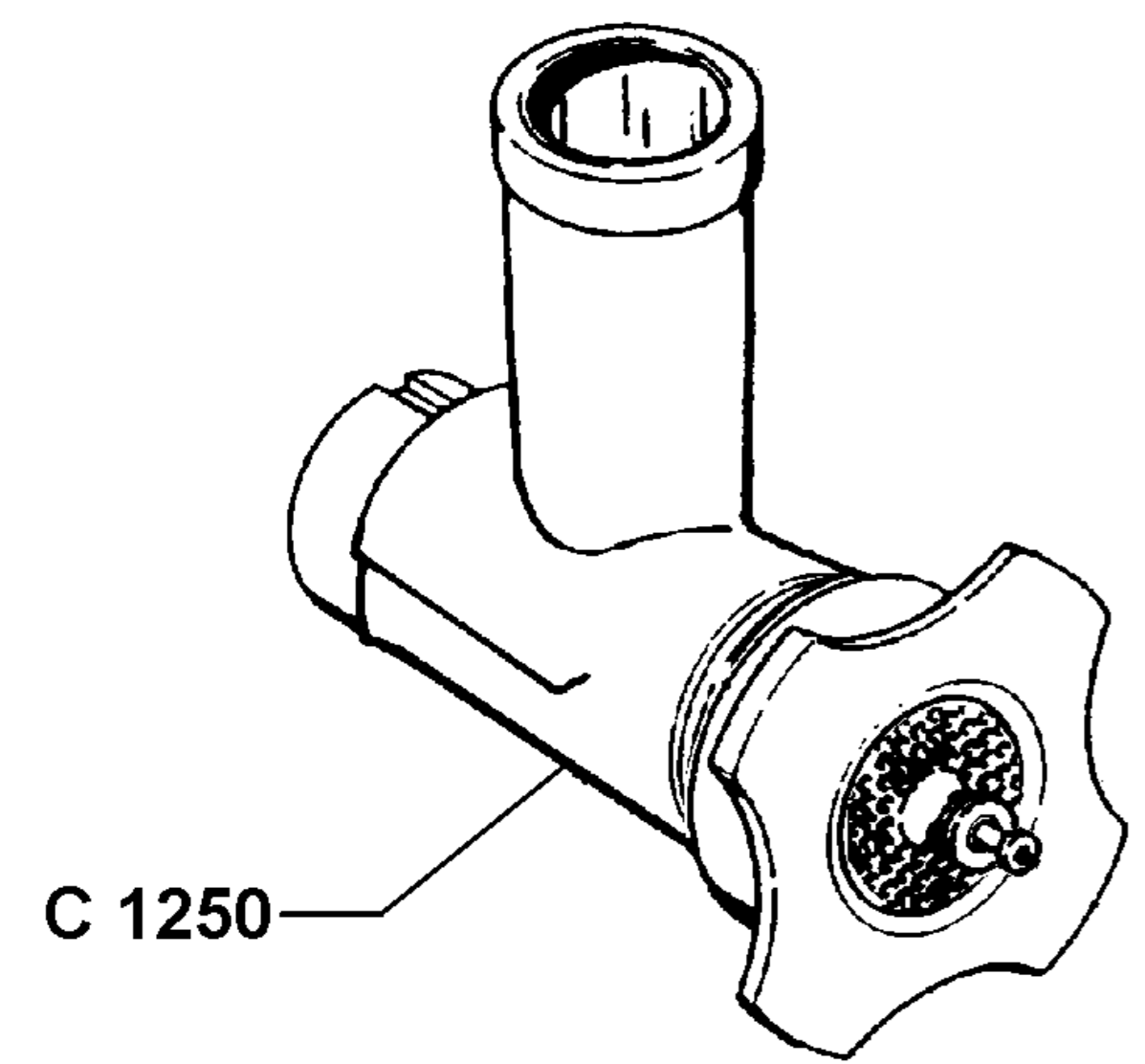


24 V c.c.



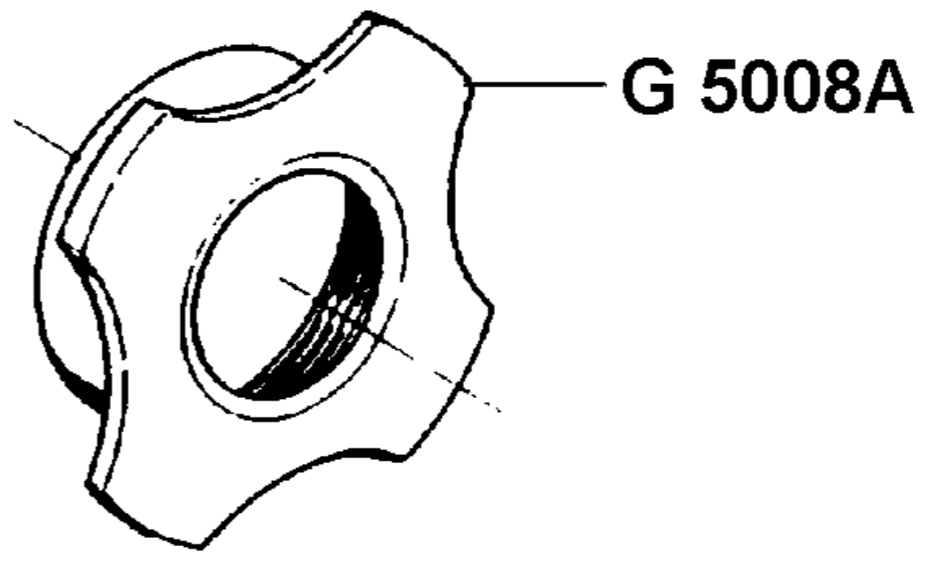
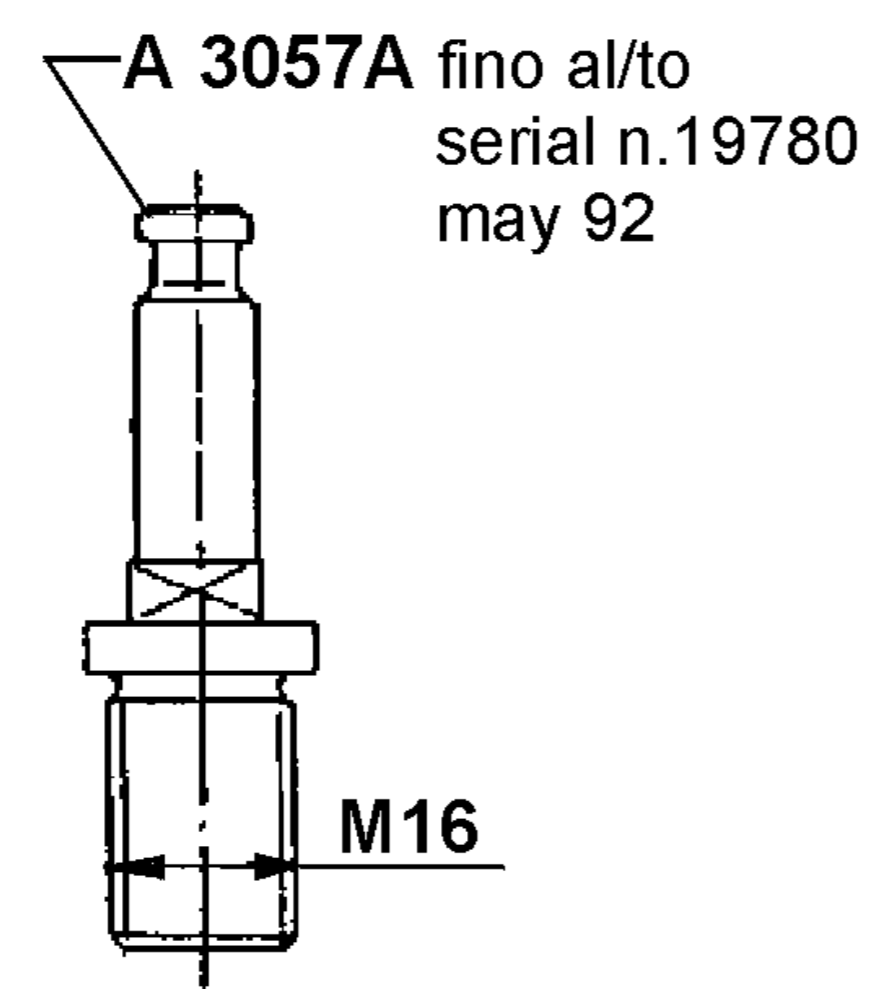
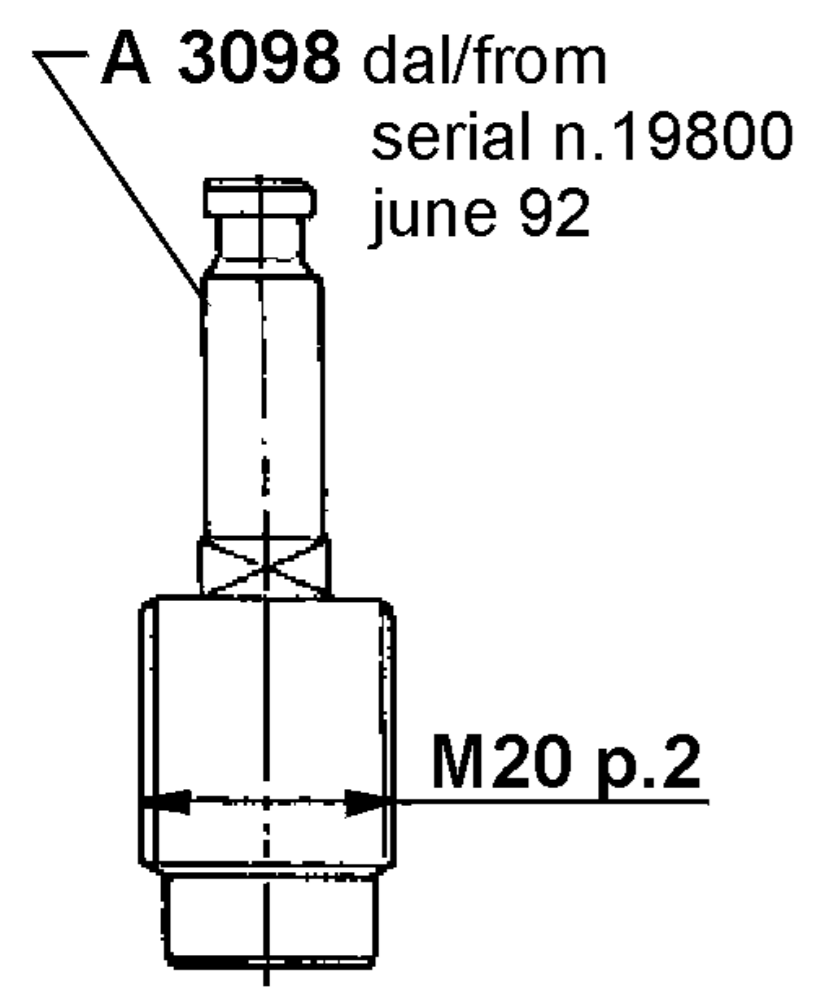
1 PASSAGGIO

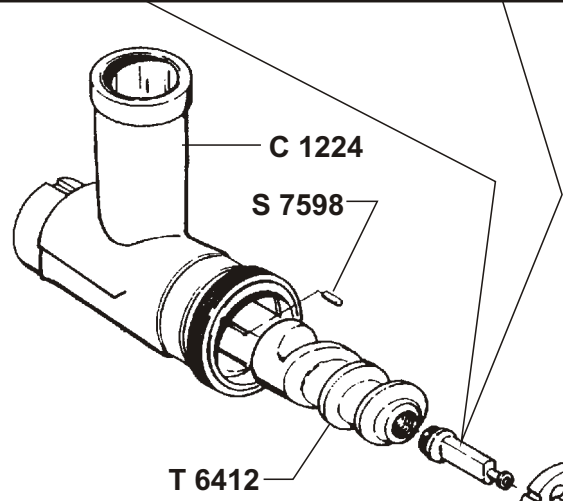
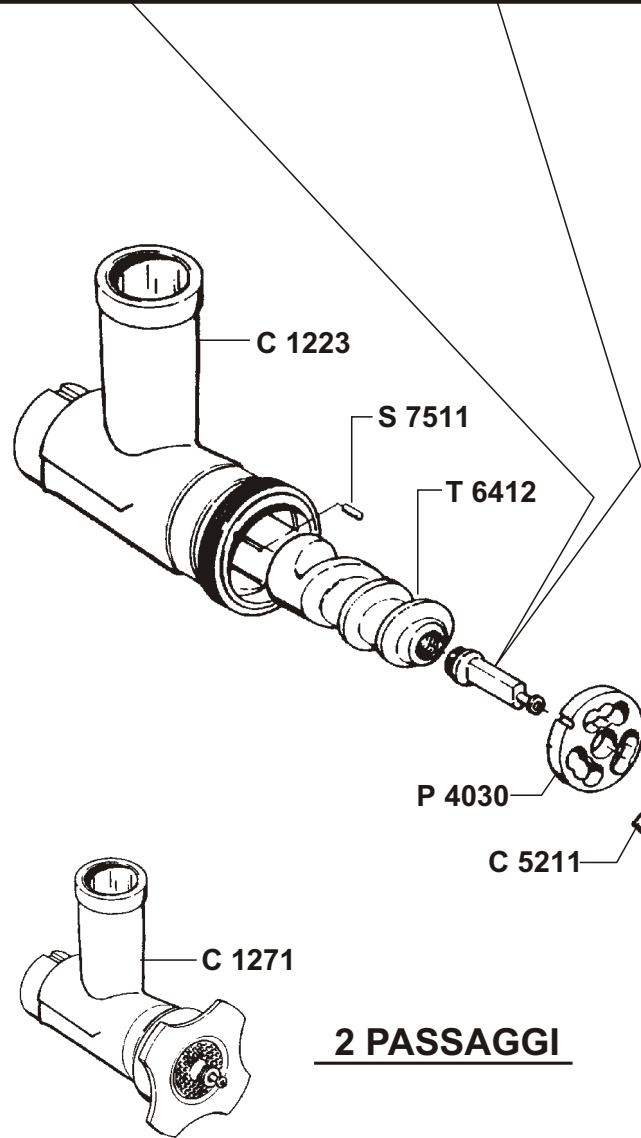
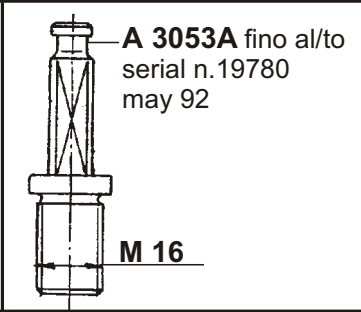
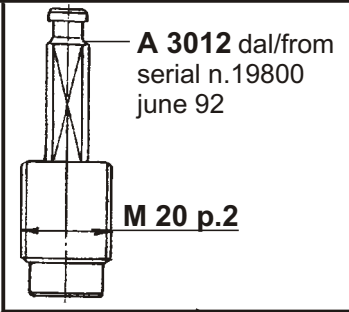
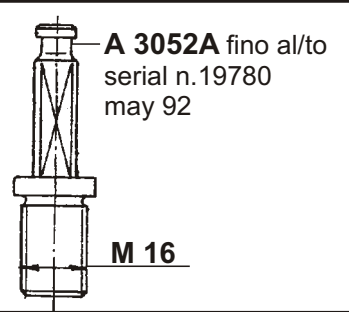
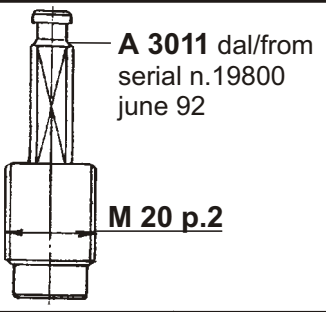
MOD.	TS 22



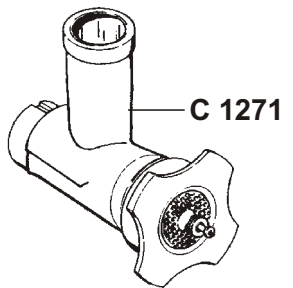
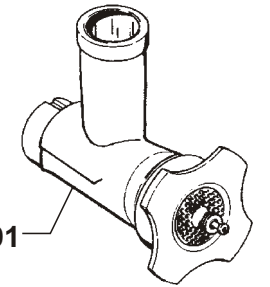
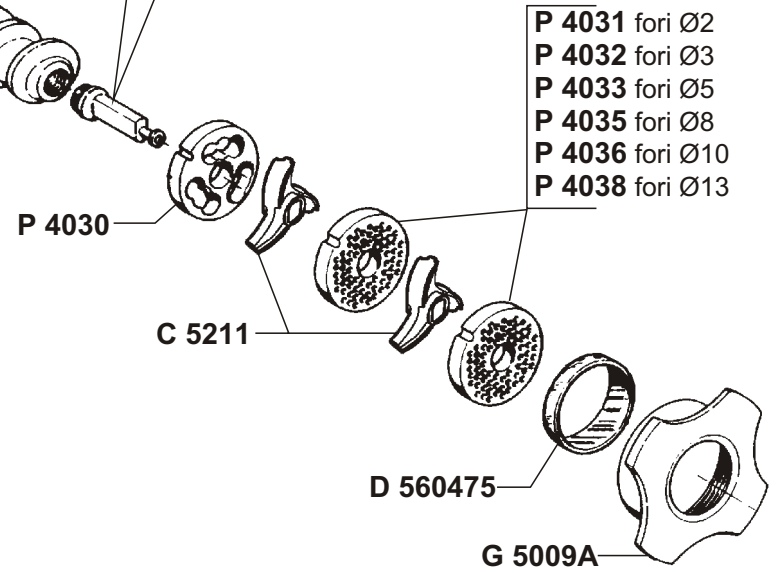
ATTENZIONE! Dal 1-6-92 il torciglione T6412 completo di albero A3098 è intercambiabile con la versione precedente

- P 4017 fori Ø4.5
- P 4018 fori Ø6
- P 4019 fori Ø8

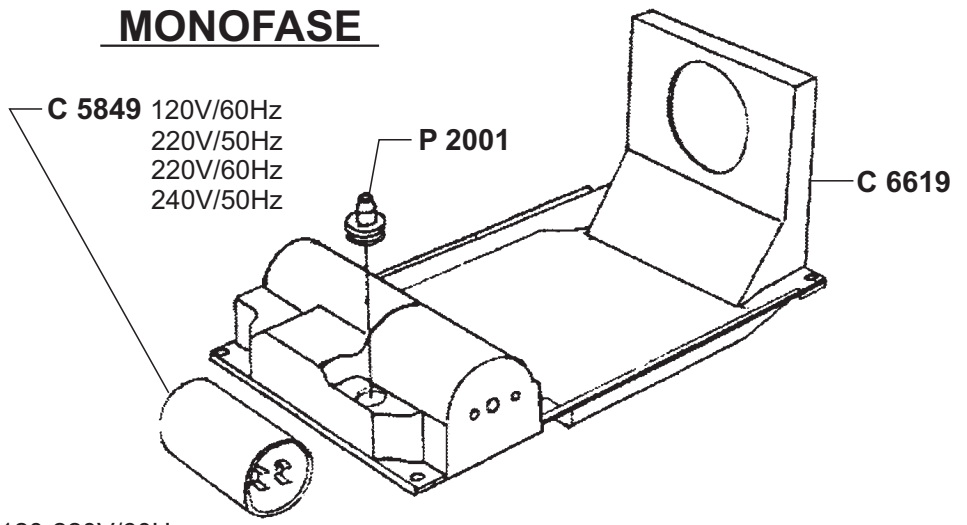




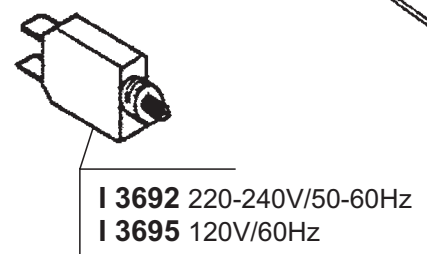
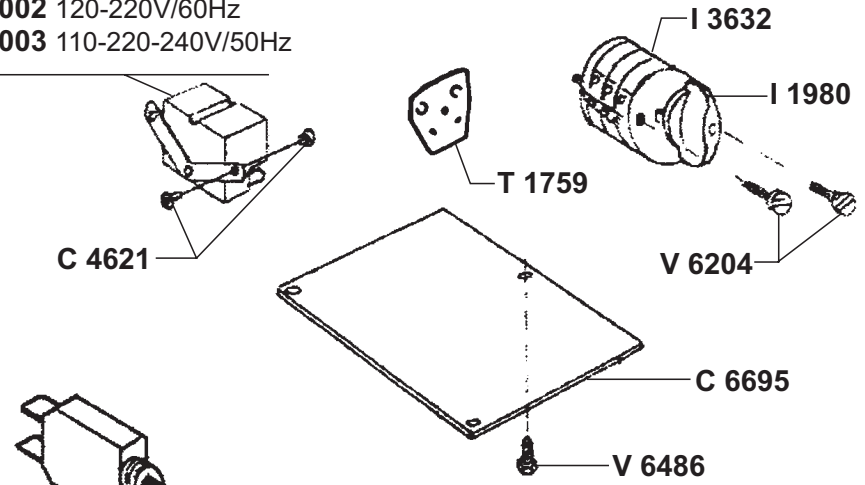
3 PASSAGGI



ATTENZIONE! Dal 1-6-92 il torciglione T6412 completo di albero A3011(2 passaggi) o A3012(3 passaggi) è intercambiabile con la versione precedente

MONOFASE

R 2002 120-220V/60Hz
R 2003 110-220-240V/50Hz

**TRIFASE**