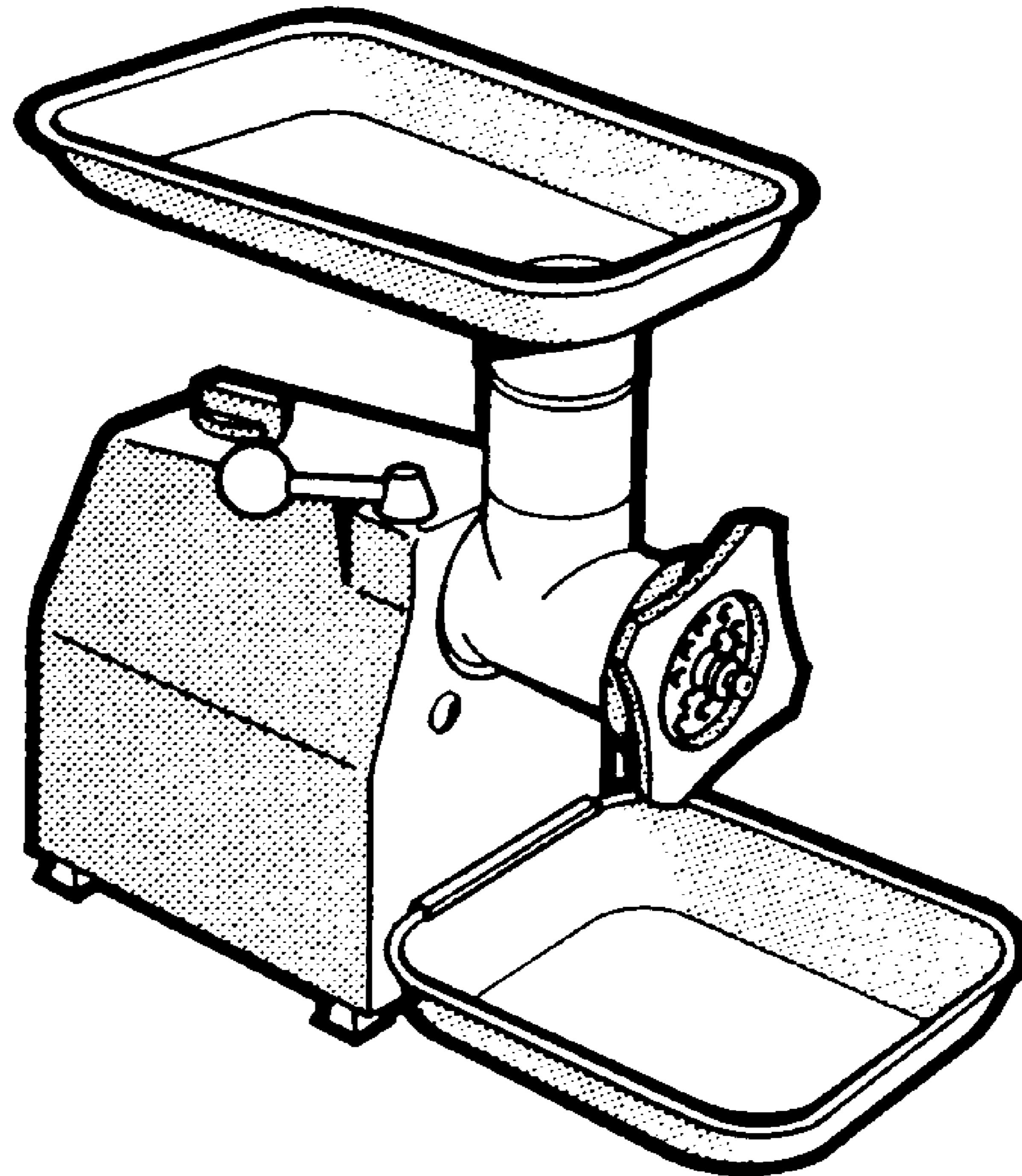


**TRITACARNE**  
MINCERS / HACHOIRS  
FLEISCHWÖLFE

**TS 12**



**OMAS**  
Food machinery

OMAS s.p.a.  
Via 4 Novembre 6  
21040 OGGIONA S.STEFANO (VA) ITALY  
Tel.0331/214311 - Fax.0331/214350

**PEZZI DI RICAMBIO**  
**SPARE PARTS LIST**

