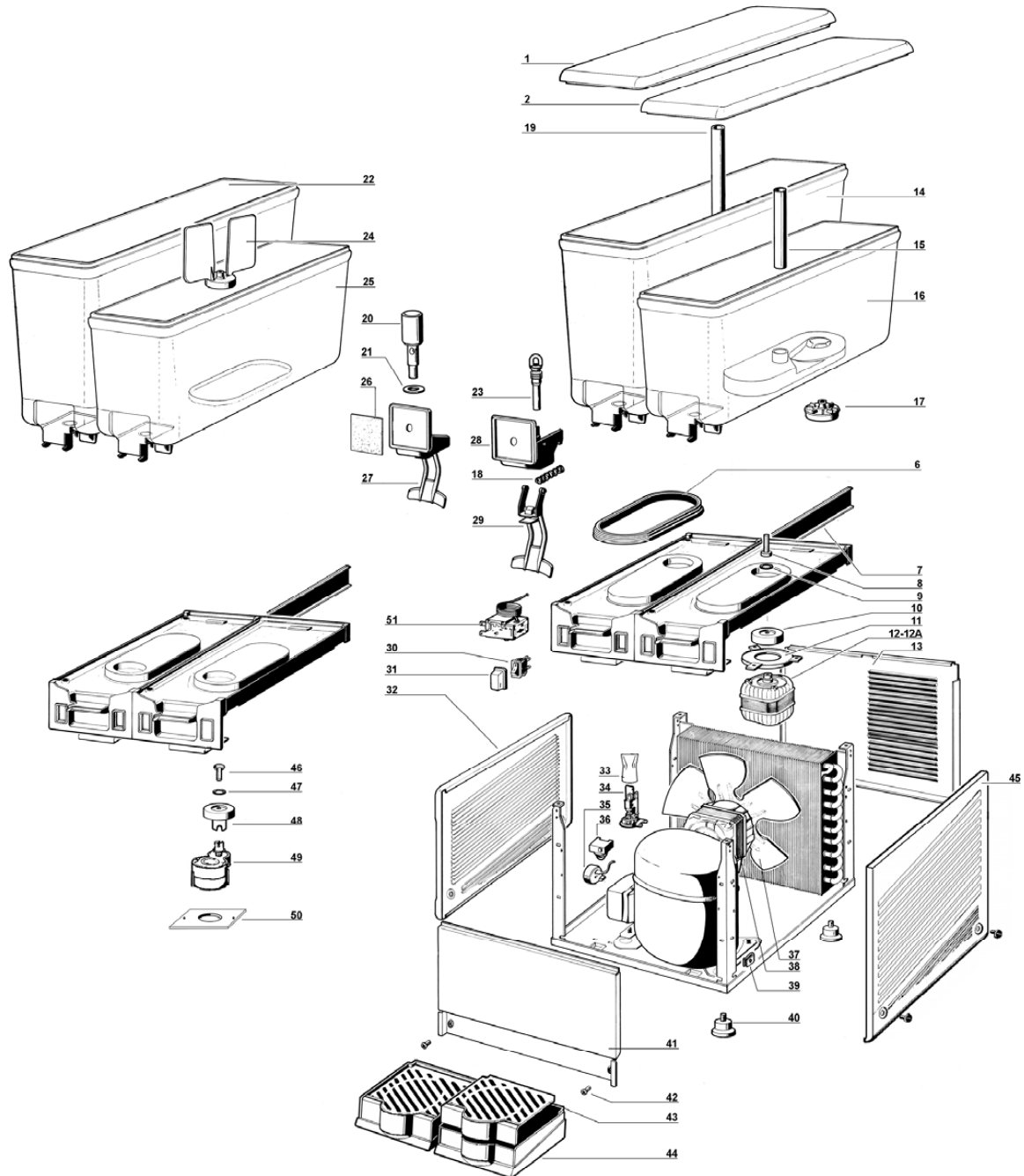


MAESTRALE - EXTRA

- ITALIANO** ELENCO RICAMBI
- ENGLISH** SPARE PARTS LIST
- FRANCAIS** LISTE DES PIECES DE RECHANGE
- DEUTSCH** ERSATZTEILLISTE
- ESPA 珣 L** DESCRIPCION PIEZAS DE REPUEST



1	22900-02200	Coperchio contenit. 20 lt.	20 lt bowl cover	Couvercle rervoir 20 lt	Behälterdeckel 20 lt	Tapa contenedor 20 lt
2	22900-00100	Coperchio contenit. 12 lt.	12 lt bowl cover	Couvercle rervoir 12 lt	Behälterdeckel 12 lt	Tapa contenedor 12 lt
6	22800-17200	Guarnizione contenitore	Bowl gasket	Joint du rervoir	Behälterdichtung	Junta contenedor
7	22900-00760	Profilo di giunzione	Plastic I-beam for connection	Profil plastique de jonction	Fugeband	Perfil de union
8	22900-00600	Perno centrale	Central pivot	Pivot central	Mittescharnierstift	Pivote central
9	22040-00000	OR per perno centrale	Central pivot OR	OR du pivot central	Mittescharnierstift OR	OR del pivote central
10	33800-00803	Magnete motore	Motor magnet	Aimant du moteur	Motorrad	Embrague magnetico
11	22800-04800	Staffa supporto motore	Motor bracket	Support du moteur	Motorhaltebuegel	Placa soporte motor
12A	○○○	Motore	Motor	Moteur	Motor	Motor
12	○○○	Motore per 1 contenitore	Motor for 1 bowl	Moteur pour 1 cuve	Motor f 1 behälter	Motor por 1 contenedor
13	□□□	Pannello posteriore	Back panel	Panneau arriere	R kwand	Panel posterior
14	22900-02100	Contentore 20 lt. per pompa	20 l bowl for pump	Cuve 20 l pour pompe	Behälter 20 l f Pumpe	Contenedor 20 l para bomba
15	22900-00201	Tubo pompa 12 lt	Spray tube for 12 l bowl	Tube de la pompa cuve 12 l	Sprudelrohr f Behälter 12 l	Tubo bomba por contenedor 12 l
16	22900-00000	Contentore 12 lt. per pompa	12 l bowl for pump	Cuve 12 l pour pompe	Behälter 12 l f Pumpe	Contenedor 12 l para bomba
17	33900-01200	Girante pompa 50Hz	Impeller 50Hz	Turbine de la pompe 50Hz	Pumpenrad 50Hz	Turbina bomba 50Hz
17	33900-01204	Girante pompa 60Hz	Impeller 60Hz	Turbine de la pompe 60Hz	Pumpenrad 60Hz	Turbina bomba 60Hz
18	22800-02600	Molla rubinetto	Faucet spring	Ressort du robinet	Ventilfeder	Muelle grifo
19	22900-00200	Tubo pompa 20 lt	Bent tube for 20 l bowl	Tube de la pompa cuve 20 l	Sprudelrohr f Behälter 20 l	Tubo bomba para contenedor 20 l
20	22800-21900	Pistone rubinetto	Faucet piston	Piston du robinet	Kolben f Hahn	Pistón del grifo
21	10028-02500	Guarnizione rubinetto	Faucet gasket	Joint du robinet	Dichtung	Junta del grifo
22	22900-02120	Contentore 20 lt. per agitatore	20 l bowl for stirrer	Cuve 20 l pour brasseur	Behälter 20 l f R rwerk	Contenedor 20 l para agitador
23	21703-00000	Gommino rubinetto	Pinch tube	Tuyau du robinet	Ausgabeventilrohr	Goma de grifo
24	33900-01202	Agitatore	Stirrer	Brasseur	R rwerk	Agitador
25	22900-00020	Contentore 12 lt. per agitatore	12 l bowl for stirrer	Cuve 12 l pour brasseur	Behälter 12 l f R rwerk	Contenedor 12 l por agitador
26	10029-00060	Fotografia	Picture	Photo	Dia	Fotografia
27	22900-00560	Rubinetto	Push handle	Robinet	Ausgabe	Palanca de mando grifo
28	22900-00860	Coprirubinetto	Faucet cover	Couvercle du robinet	Ventilkappe	Cubre grifo
29	22900-00561	Leva comando rubinetto	Push handle	Lever de drit	Zapfhebel	Palanca de mando grifo
30	21125-00000	Interruttore	Switch	Interrupteur	Schalter	Interruptor
31	22800-05100	Protezione interruttore	Switch cap	Capuchon interrupteur	Schalterabdeckung	Protección interruptor
32	22900-04700	Pannello laterale sinistro	Side panel	Panneau lateral	Seitenwand	Panel lateral
33	22800-05500	Protezione passabloccacavo	Terminal block cover	Protection borne	Schutzkappe	Protección pasacable
34	22800-12700	Passabloccacavo	Terminal block with cable clamp	Borne et fixation du cable	Anschlußlemme m. Kabelin-f ung	Pasacable
35	***	Salvamatore	Overload protector	Protettore motore	Motorsicherung	Guardamotor
36	***	Relè	elay	Relais	Start-Relais	Rel
37	○○○	Ventola per 1 contenitore	Fan for 1 bowl	Hlice pour 1 cuve	L terfl el f 1 behälter	Aspas para 1 contenedor
37A	○○○	Ventola per 12 lt.	Fan for 12 lt.	Hlice pour 12lt.	L terfl el f 12 l	Aspas para 12lt.
37B	○○○	Ventola per 20 lt.	Fan for 20 lt.	Hlice pour 20 lt.	L terfl el f 20 l	Aspas para 20 lt.
38	○○○	Motore ventilatore per 12 lt.	Fan motor for 12 lt.	Moteur ventilateur pour 12lt.	L termotor f 12 l	Motor ventilador por 12lt.
38A	○○○	Motore ventilatore per 20 lt.	Fan motor for 20 lt.	Moteur ventilateur pour 20 lt.	L termotor f 20 l	Motor ventilador por 20 lt.
39	10554-45001	Clip	Clip	Clip	Klip	Clip
40	22800-10000	Piedino	Rubber leg	Petit pied	Justierf e	Pie nivelador
41	□□□	Pannello lato rubinetto	Dispensing side panel	Panneau cside robinet	Front	Panel lado grifo
42	10502-55010	Vite inox per fissaggio pannelli	Stainless steel fixing screw for panel	Vis inox de fixation du panneau	Bolt for faucet side panel	Tornillo inox fijacion paneles
43	22800-00560	Griglia cassetto raccogli-gocce	Drip tray cover	Couvercle tiroir outoair	Tropfgitter	Rejilla cajón
44	22800-00660	Cassetto raccogli-gocce	Drip tray	Tiroir outoair	Tropfschale	Cajón recoge-gotas
45	22900-04600	Pannello laterale destro	Right side panel	Panneau lateral droit	Seitenwand, rechts	Panel lateral derecho
46	22900-02502	Perno centrale	Central pivot	Pivot central	Mittescharnierstift	Pivote central
47	22900-02503	Ranella di rasamento	Washer	Rondelle	Scheibe	Arandela
48	33900-01010	Girante motore agitatore	Impeller mixer motor	Turbine de moteur du man-Rad R werkmotor	geur	Turbina motor agitador
49	○○○	Motore agitatore	Mixer motor	Moteur du mélangeur	R werkmotor	Motor agitador
50	22900-02504	Staffa supporto motore	Pump motor bracket	Support du moteur de la pompe	Motorhaltebuegel	Placa soporte motor bomba
51	21087-00000	Termostato	Thermostat	Thermostat	Thermostat	Termostato
	***	Ordinare con sigla riportata sul pezzo	Please order what printed on piece	Mentionner indicatif imprimé sur la pièce	Diese Teile bitte anhand der aufgedruckten Nummern bestellen	Pedir con la identificación marcada en la pieza
	○○○	Vedere tabella	See table	Voir tableau	Siehe Tabelle	Ver tabla
	□□□	Vedere tabella	See table	Voir tableau	Siehe Tabelle	Ver tabla

○○○

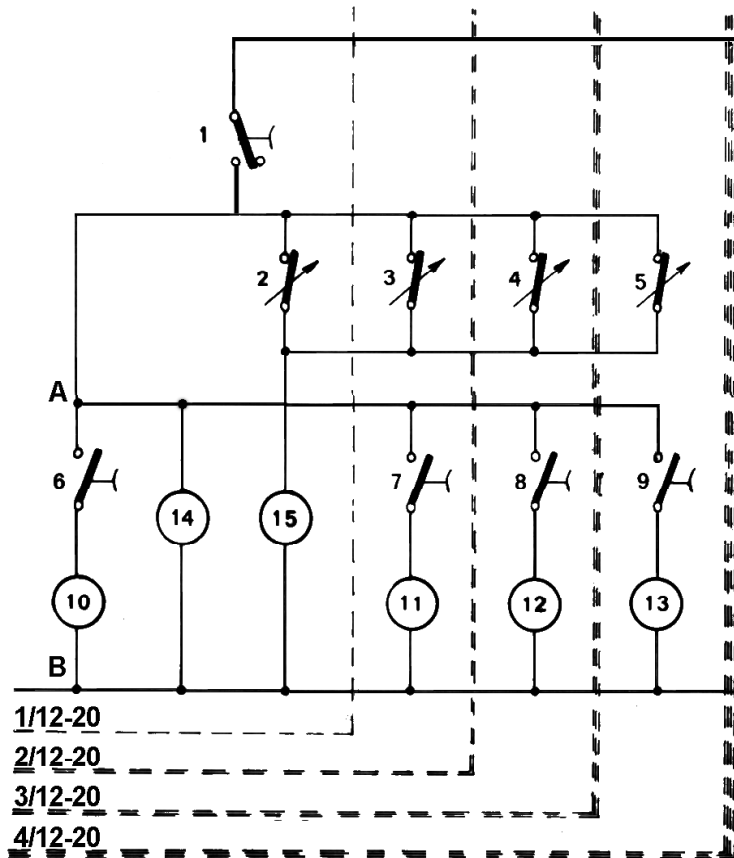
	230-240V 50Hz	115V 60Hz	220V 60Hz
12A	22800-04705	22800-04706	22800-04708
12	22800-18920	22800-18921	22800-18922
37	22900-00400	22900-00400	22900-00400
37A	21907-00000	21907-00000	21907-00000
37B	21907-00000	22800-13200	22800-13200
38	21678-00000	22800-04706	21678-00000
38A	21678-00000	22800-04709	21678-00000
49	22900-03500	22900-03501	22900-03502

□□□

	..1	..2	..3	..4
13	22800-06860	22900-02370	22900-02380	22900-02390
41	22800-21600	22800-21760	22800-21860	22900-02500

MAESTRALE - EXTRA

- ITALIANO** SCHEMA ELETTRICO
- ENGLISH** WIRING DIAGRAM
- FRANCAIS** SCHEMA ELECTRIQUE
- DEUTSCH** SCHALTSCHHEMA
- ESPA 珙 L** ESQUEMA ELECTRICO



1	Interruttore	Switch	Interrupteur	Schalter	Interruptor
2-3-4-5	Termostato	Thermostat	Thermostat	Thermostat	Termostato
6-7-8-9	Interruttore pompa/ agitatore	Pump/mixer switch	Interrupteur pompe/ brasseur	Pumpe-Mixerschalter	Interruptor bomba/agitador
10-11-12-13	Pompa/agitatore	Pump/mixer	Pompe/brasseur	Pumpe/R rwerk	Bomba/agitador
14	Ventilatore	Fan Motor	Moteur ventilateur	L termotor	Ventilador
15	Compressore	Compressor	Compresseur	Kompressor	Motocompresor