

OMAS
Food machinery

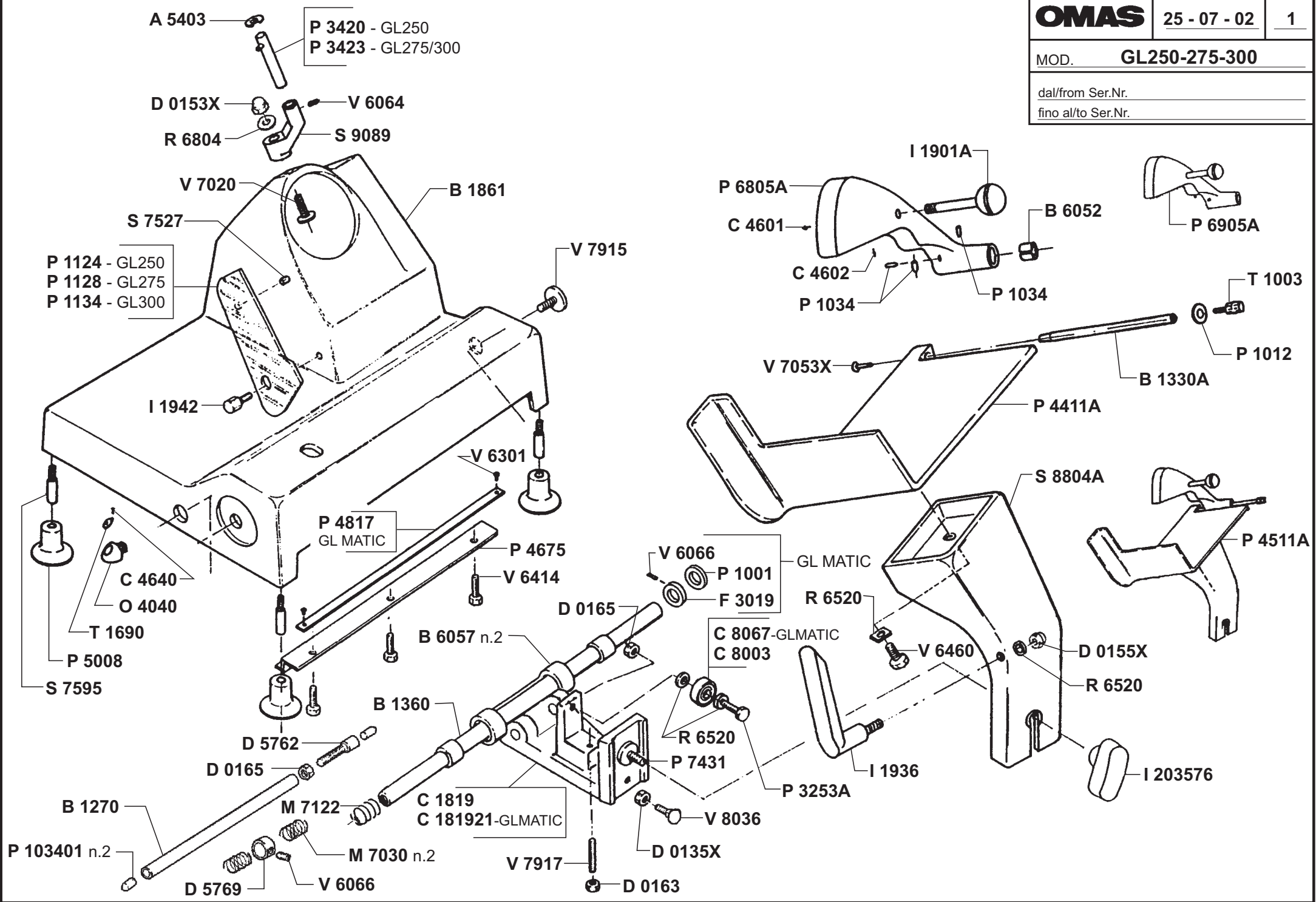
OMAS s.p.a.
Via 4 Novembre 6
21040 OGGIONA S.STEFANO (VA) ITALY
Tel.0331/214311 - Fax.0331/214350

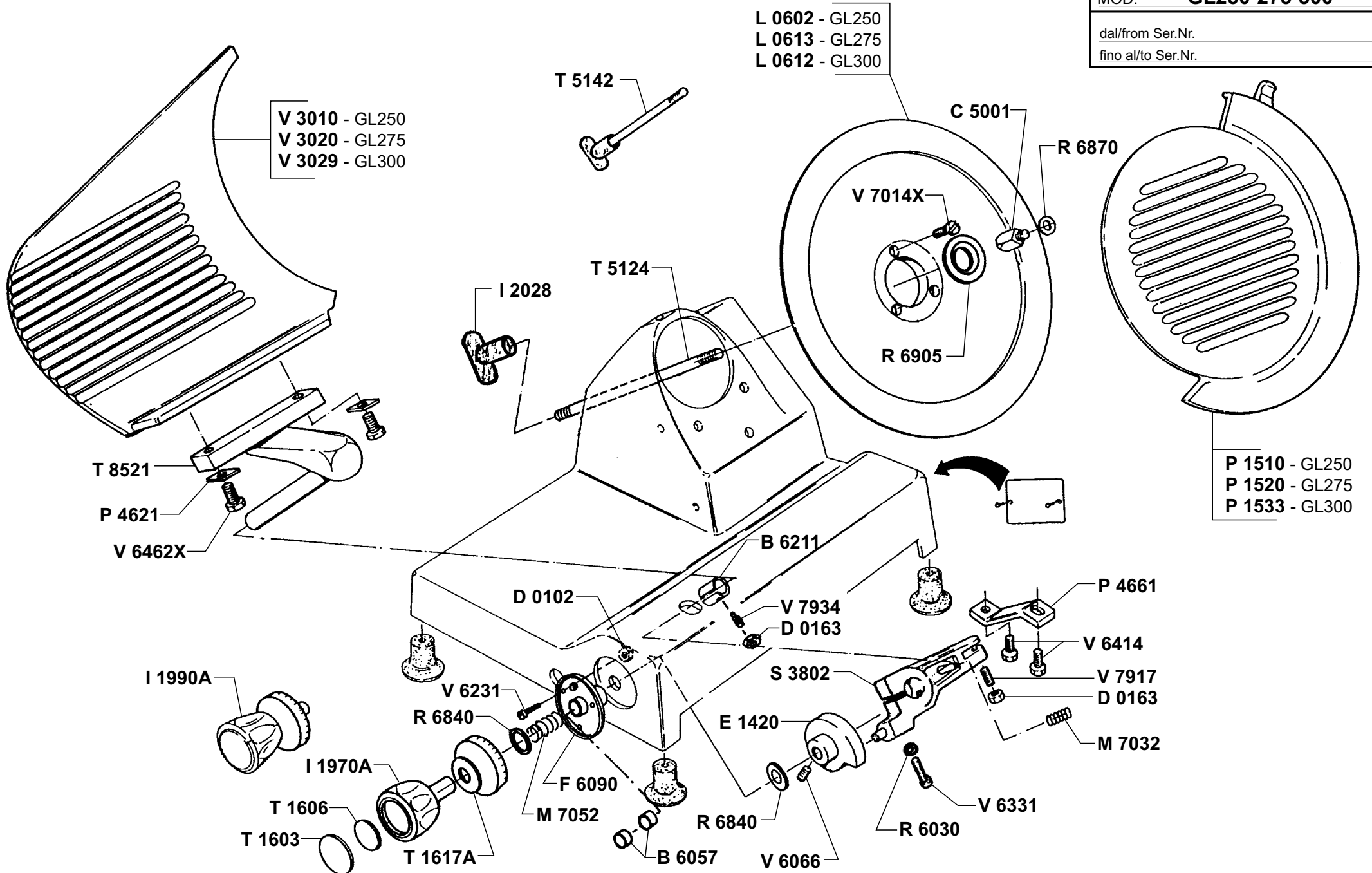
AFFETTASALUMI A GRAVITÀ
GRAVITY FEED SLICERS / TRANCHEURS A CHARCUTERIE
PAR GRAVITÉ / SCHWERKRAFTAUFSCHNITTMASCHINEN

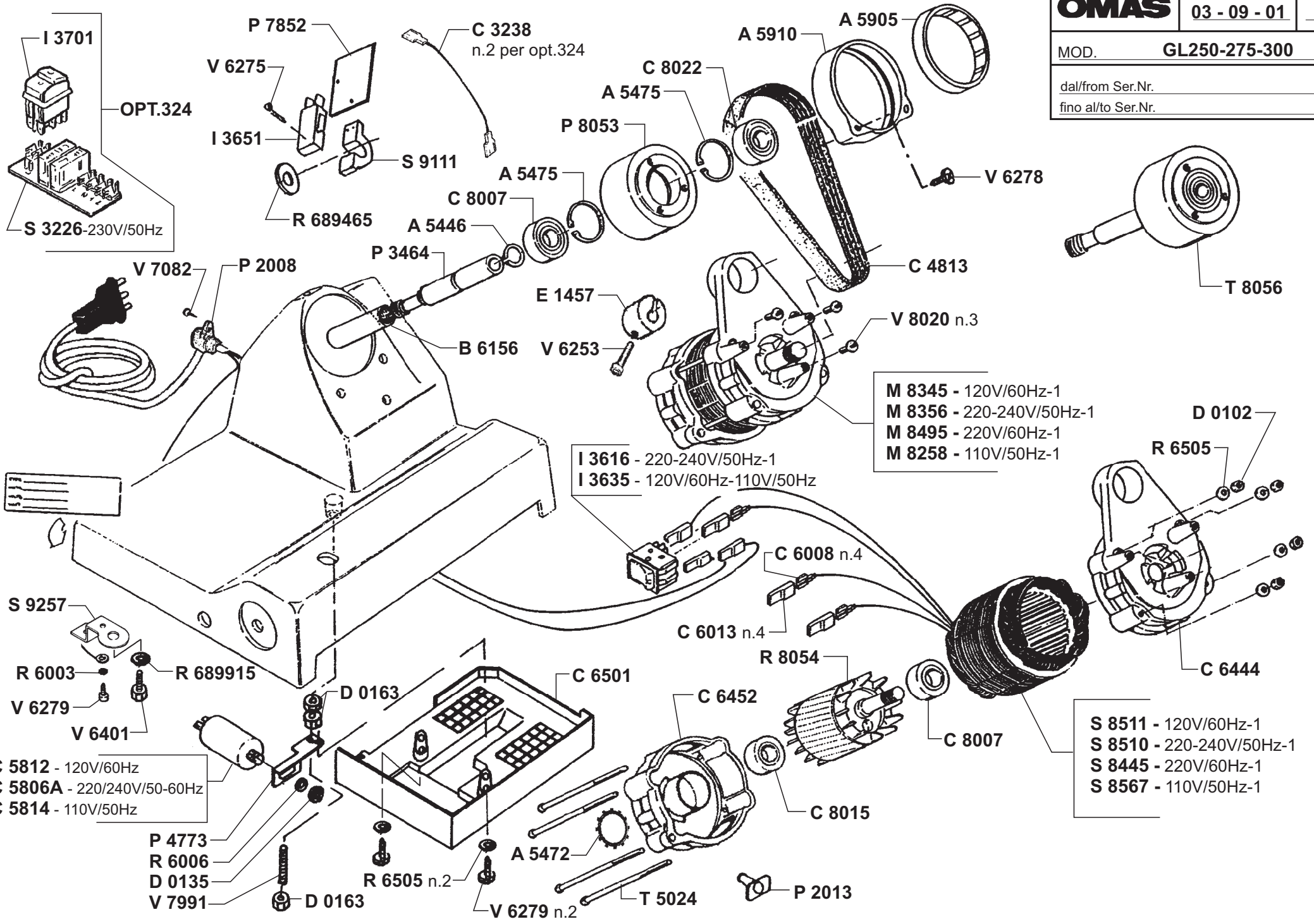


GL 250
GL 275
GL 300

PEZZI DI RICAMBIO
SPARE PARTS LIST







- M 8345 - 120V/60Hz-1
- M 8356 - 220-240V/50Hz-1
- M 8495 - 220V/60Hz-1
- M 8258 - 110V/50Hz-1

- I 3616 - 220-240V/50Hz-1
- I 3635 - 120V/60Hz-110V/50Hz

- S 8511 - 120V/60Hz-1
- S 8510 - 220-240V/50Hz-1
- S 8445 - 220V/60Hz-1
- S 8567 - 110V/50Hz-1

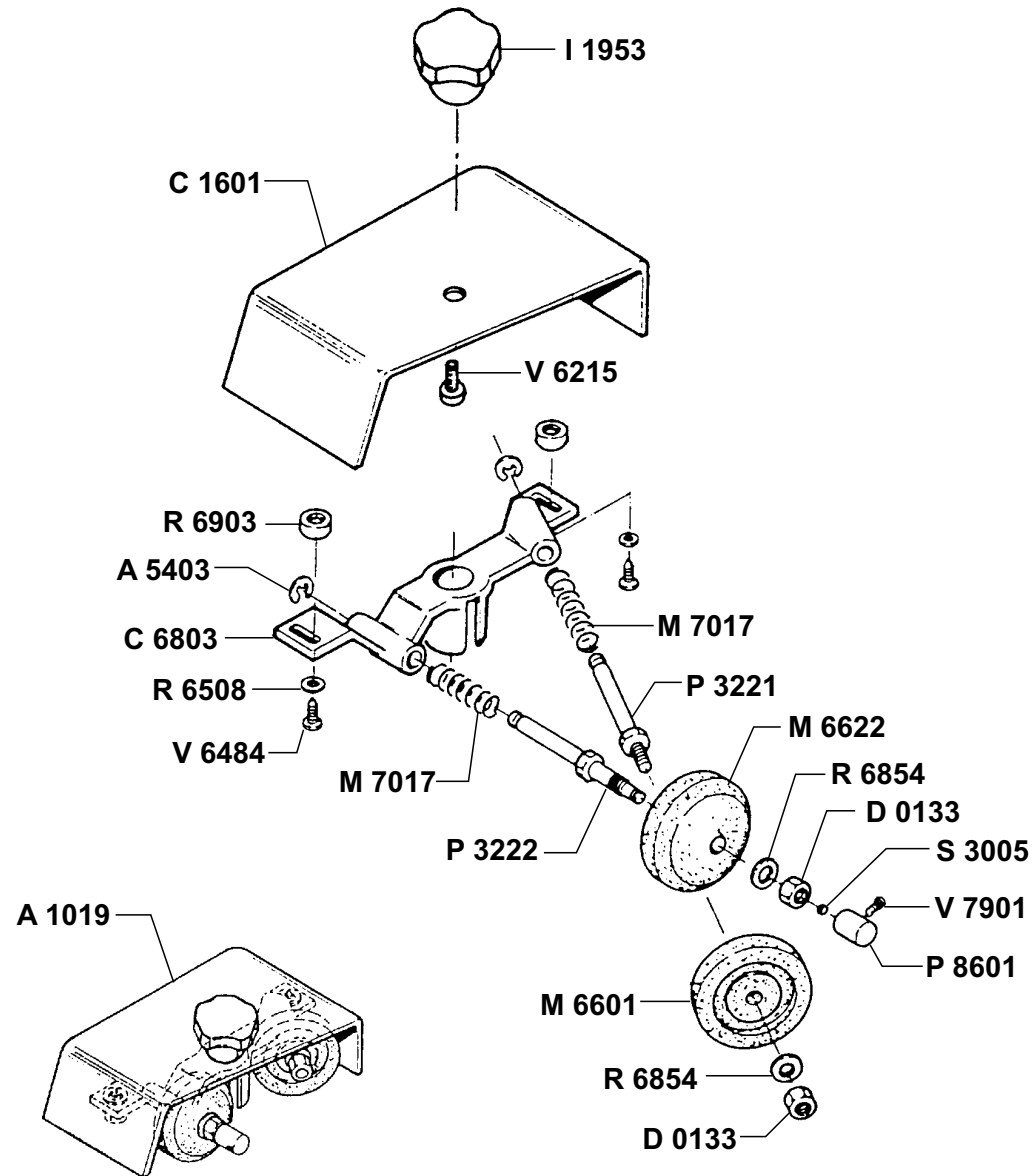
- C 5812 - 120V/60Hz
- C 5806A - 220/240V/50-60Hz
- C 5814 - 110V/50Hz

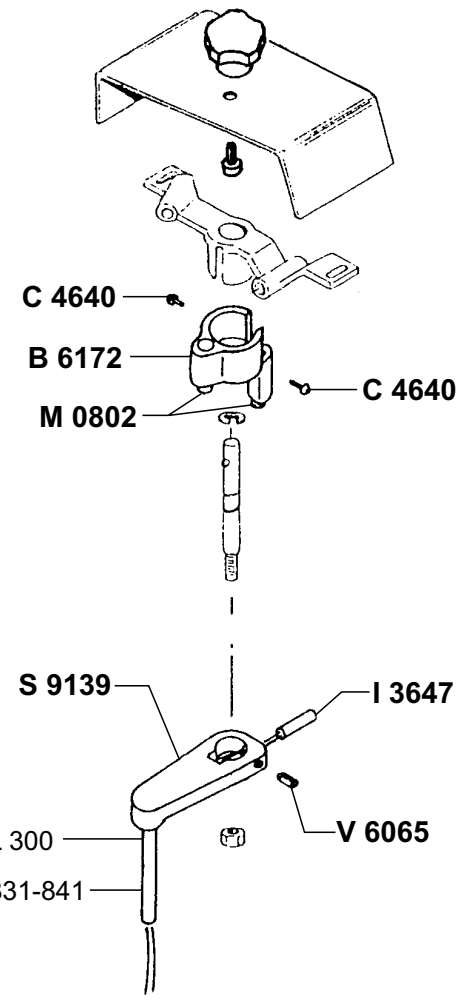
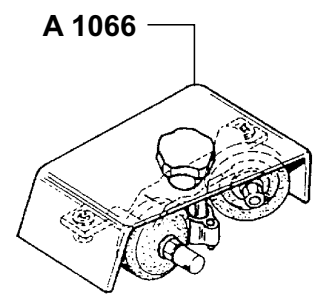
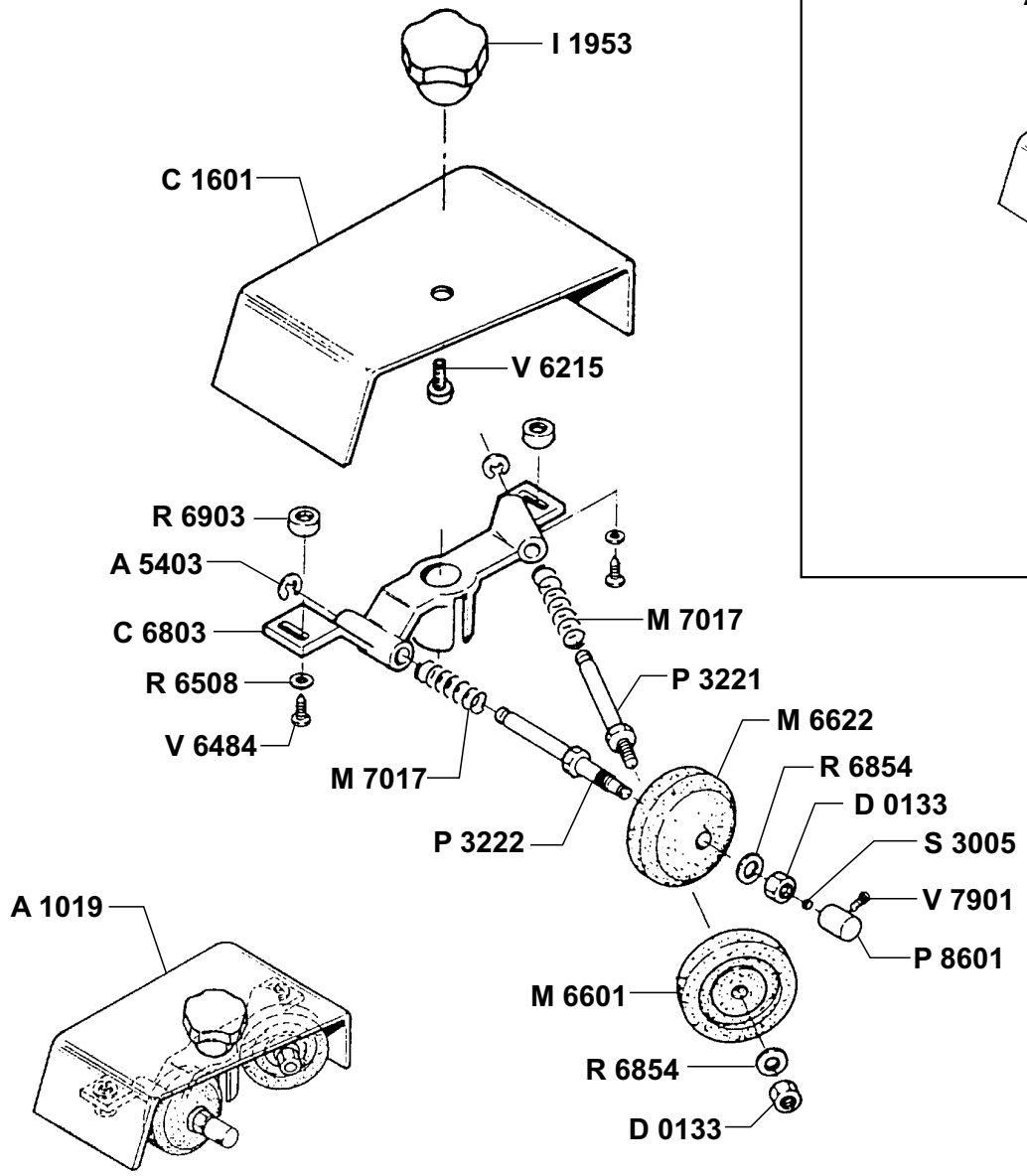
- P 4773
- R 6006
- D 0135
- V 7991

MOD. **AFFILATOIO A1019**

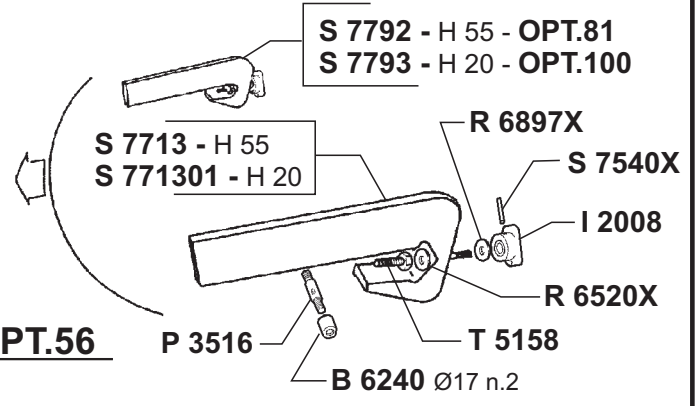
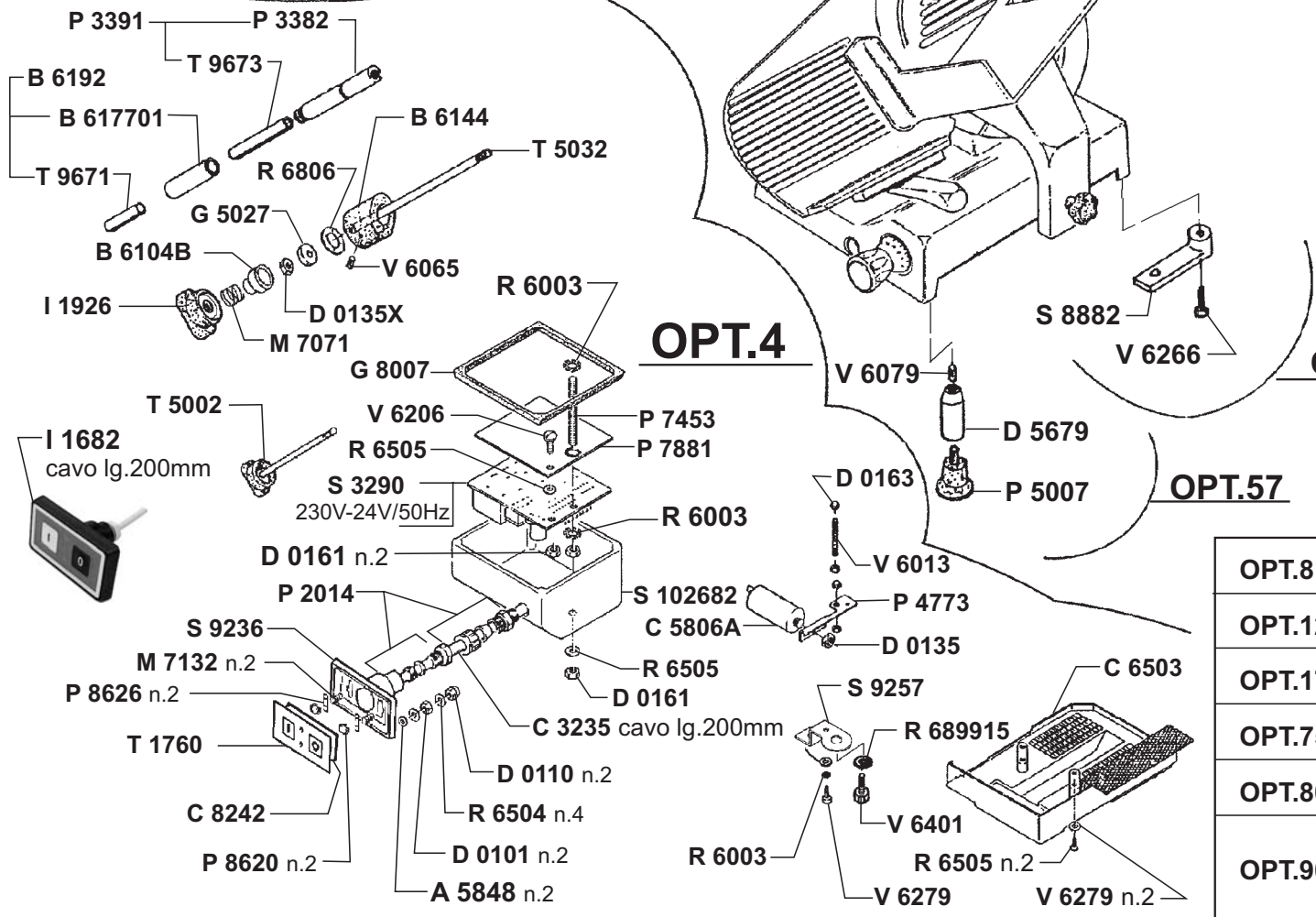
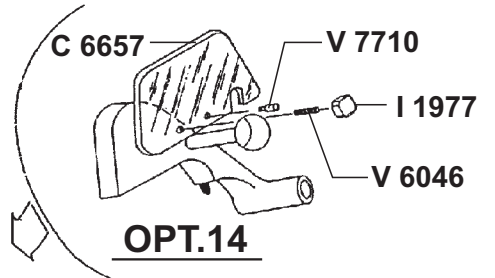
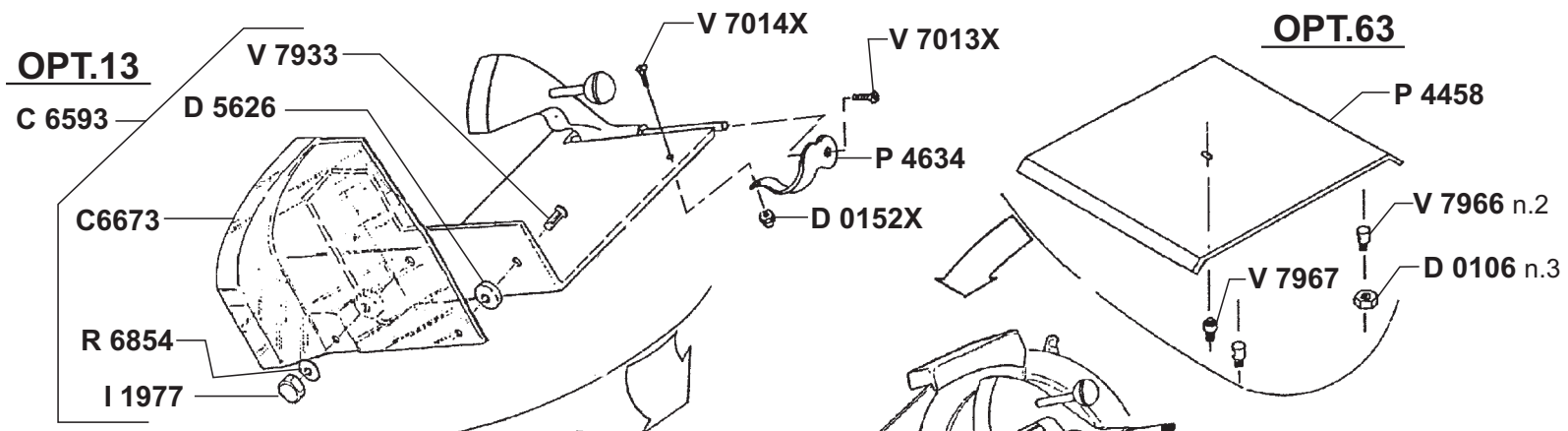
dal/from Ser.Nr.

fino al/to Ser.Nr.





OPT.5



GL 250 dal/from Ser.Nr. B1309
 GL 275 dal/from Ser.Nr. B1098
 GL 300 dal/from Ser.Nr. B4199

OPT.8		PORZIONATORE
OPT.12	T 9652	TUBO INOX PER TAGLIO VEGETALI
OPT.17		PIEDISTALLO AFFETTATRICE
OPT.75	T 9654	BRACCIO TUBO VEGETALI
OPT.80	P 4538	BRACCIO CON ASTINE REGOLABILI
OPT.90	A 7006 Ø250 A 7007 Ø275 A 7008 Ø300	ATTREZZO SMONTAGGIO E CUSTODIA LAMA