

OMAS
Food machinery

OMAS s.p.a.
Via 4 Novembre 6
21040 OGGIONA S.STEFANO (VA) ITALY
Tel.0331/217178 - Fax.0331/670160

AFFETTASALUMI A GRAVITÀ
GRAVITY FEED SLICERS / TRANCHEURS A CHARCUTERIE
PAR GRAVITÉ / SCHWERKRAFTAUFSCHNITTMASCHINEN



C 300

C 330

C 350

C 370

**PEZZI DI RICAMBIO
SPARE PARTS LIST**

OPT.2 Versione con micro

- V 3033 Ø300
- V 3077 Ø330
- V 3078 Ø350
- V 3079 Ø370

- V 7013X
- S 8991
- M 0804

C 1603

P 3289

V 7908

- P 1532 Ø300
- P 1550 Ø330
- P 1554 Ø350
- P 1560 Ø370

- L 0606 Ø300
- L 0608 Ø330
- L 0623 Ø350
- L 0610 Ø370

T 5006

- V 6411X
- P4621
- S 8809

P 7425

T 5036

R 6871

V 6073

C 5002A

R 6512X

D 0163

- B 6104B
- M 7071
- I 1926

G 5027

P 1165

V 702415 n.2

E 1406

R 6512X

B 6224 n.2

- P 1130 Ø300
- P 1150 Ø330
- P 1156 Ø350
- P 1160 Ø370

D 0135X

C 4640

P 3269

I 1926

R 6512

V 6246

S 7595

R 6204

R 6512X

D 0153X

V 6231

D 0102

B 1807

P 5008

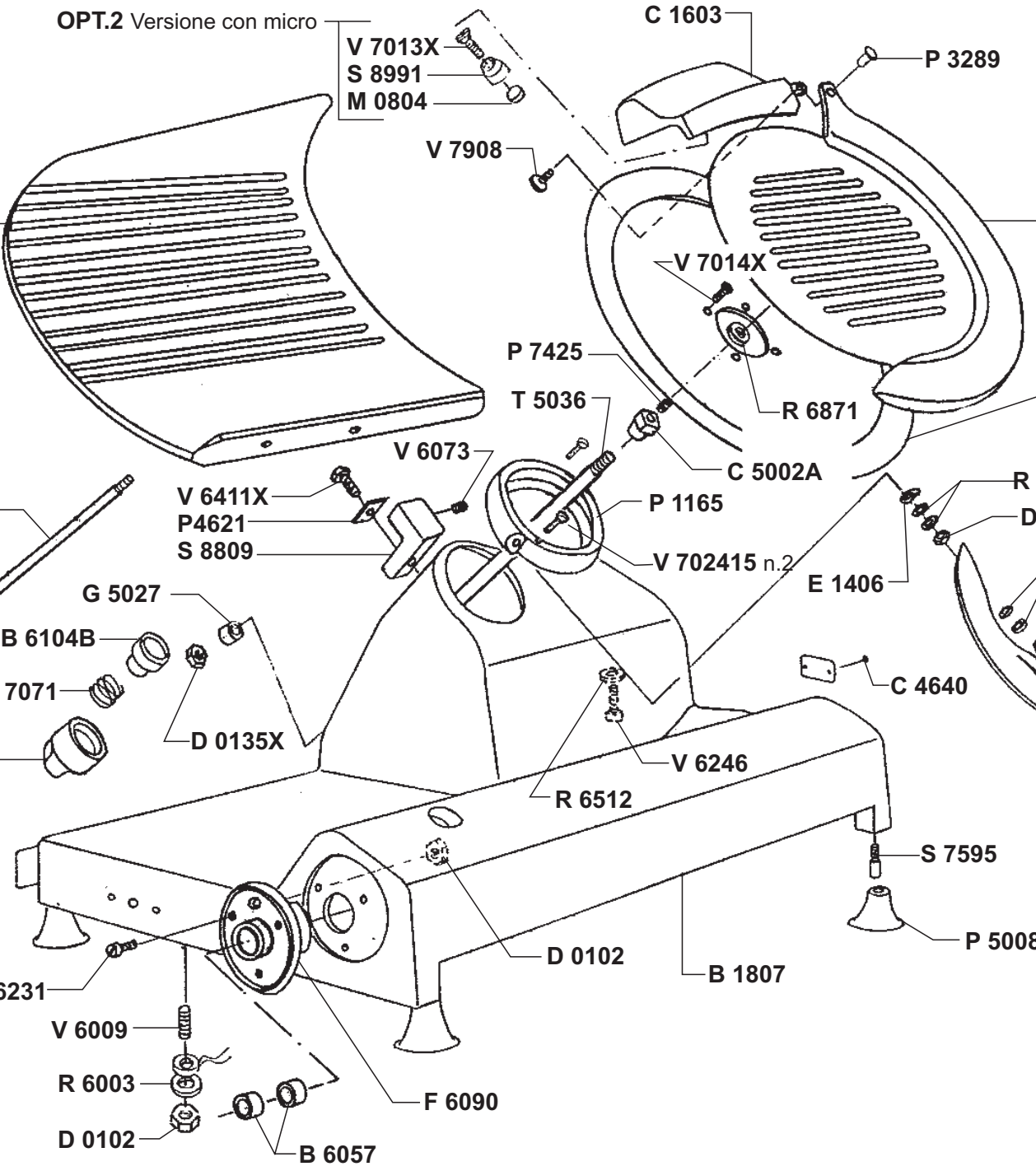
V 6009

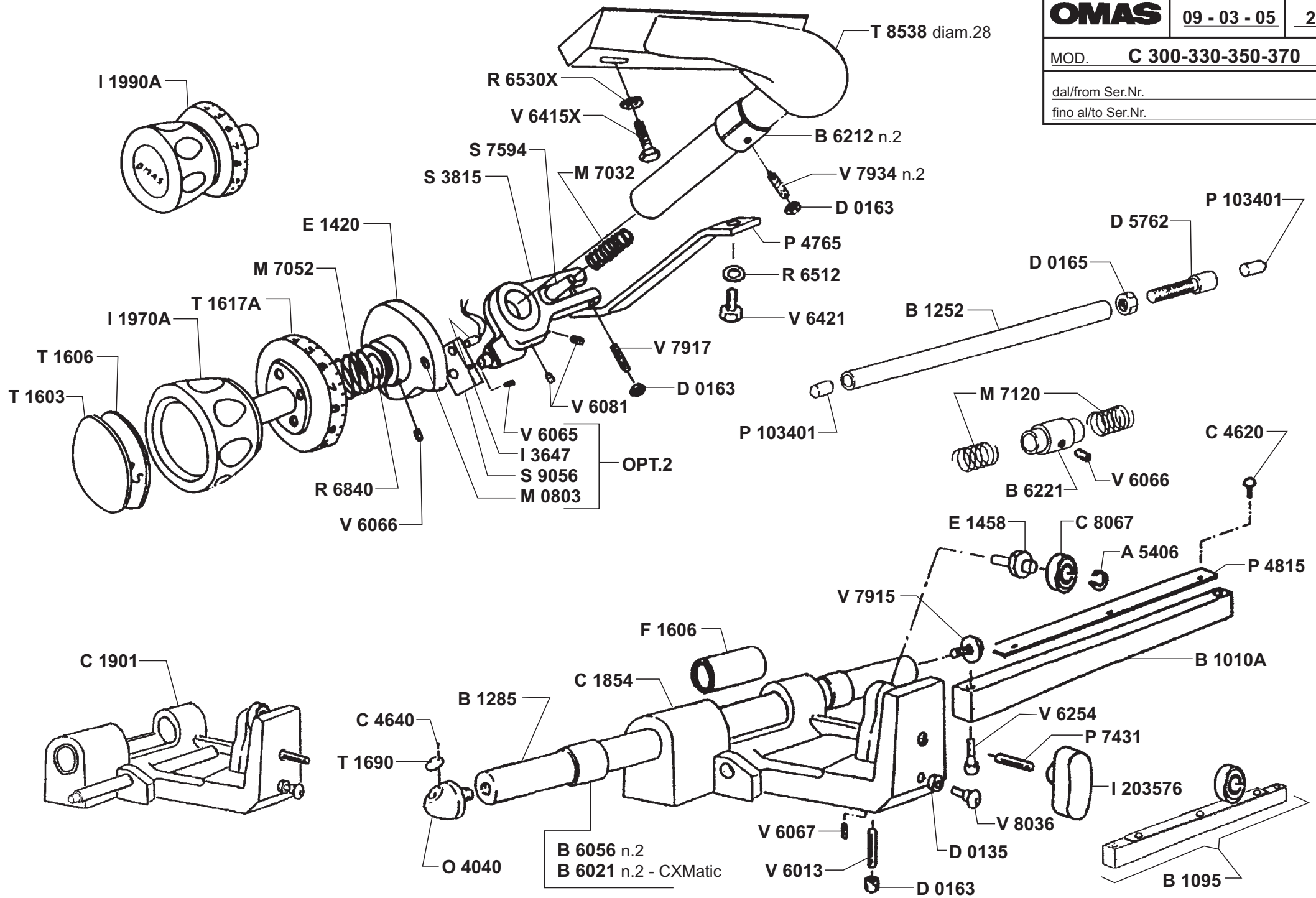
R 6003

D 0102

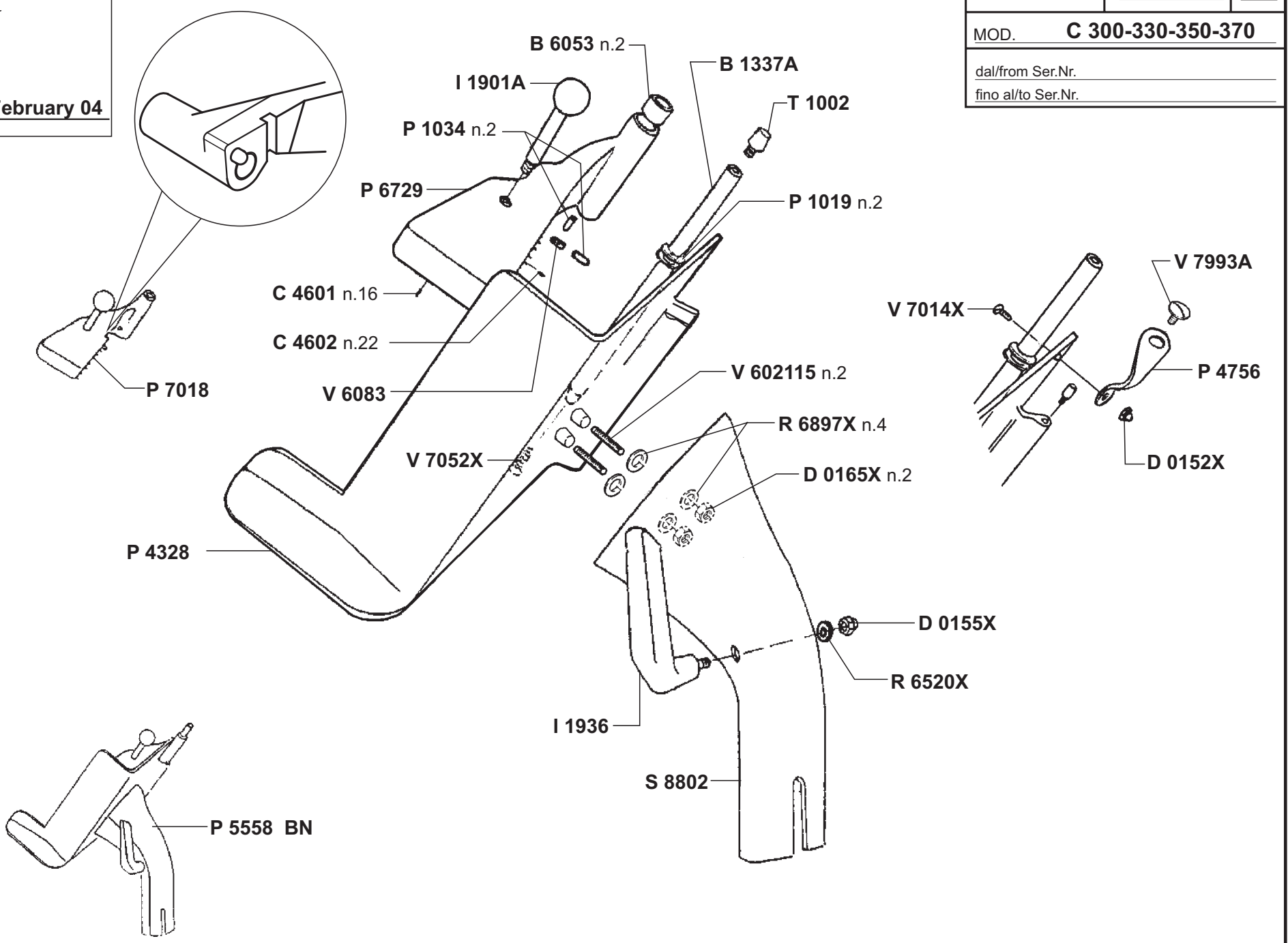
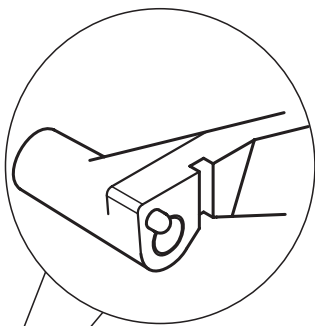
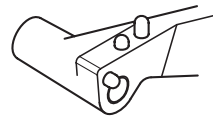
F 6090

B 6057

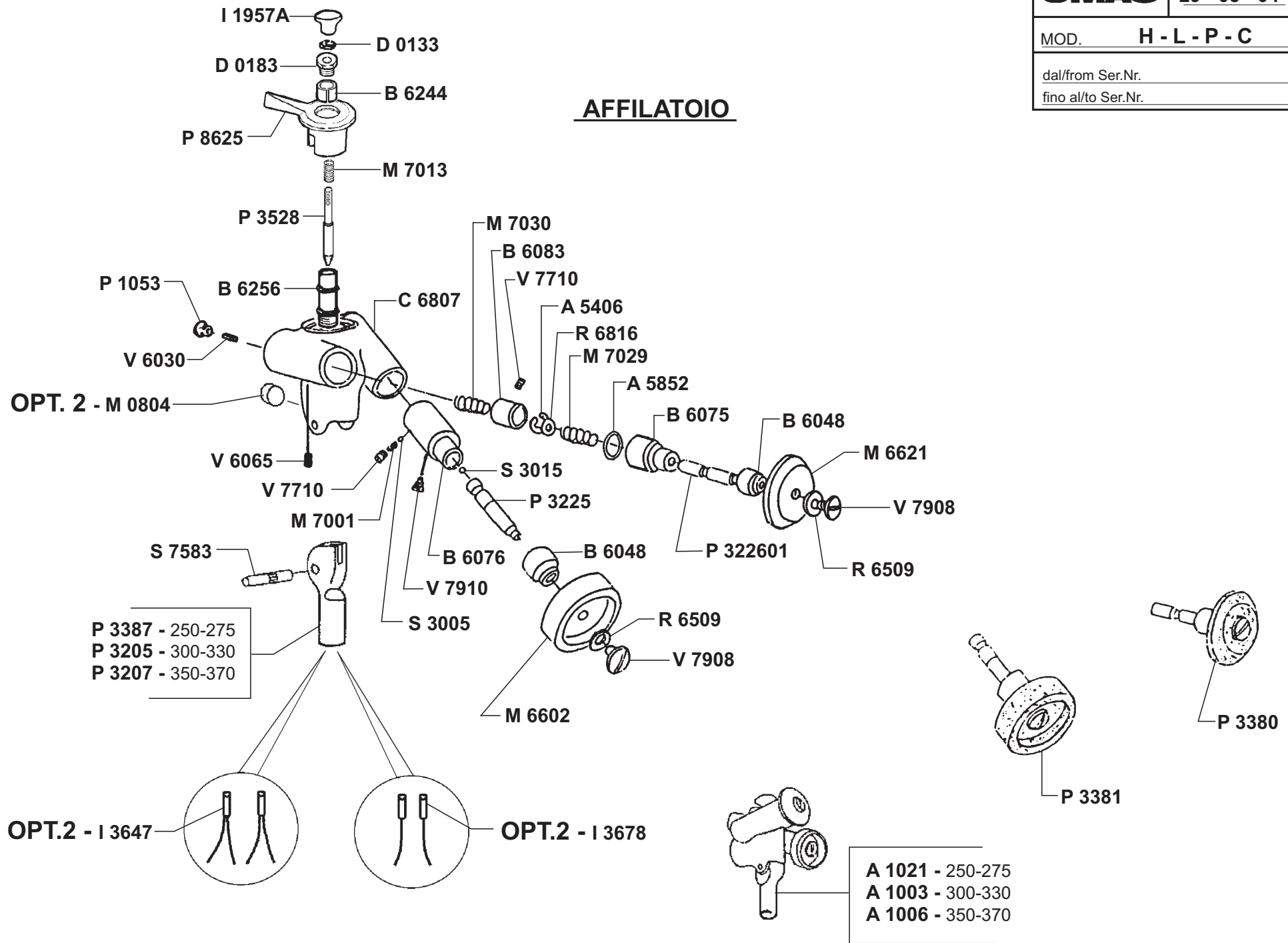




P 7003 fino al/to February 04



AFFILATOIO



P 3387 - 250-275
 P 3205 - 300-330
 P 3207 - 350-370

A 1021 - 250-275
 A 1003 - 300-330
 A 1006 - 350-370

MOTORE VALIDO DAL/FROM DECEMBER 99

MOD. C300-330-350-370-C30E-C35E

dal/from Ser.Nr. _____
 fino al/to Ser.Nr. _____



M 8245 - 230V/50Hz-1
 220V/60Hz-1

M 8243 - 400V/50Hz-3
M 8246 - 120V/60Hz-1

S 8529 - 230V/50Hz-1
 220V/60Hz-1

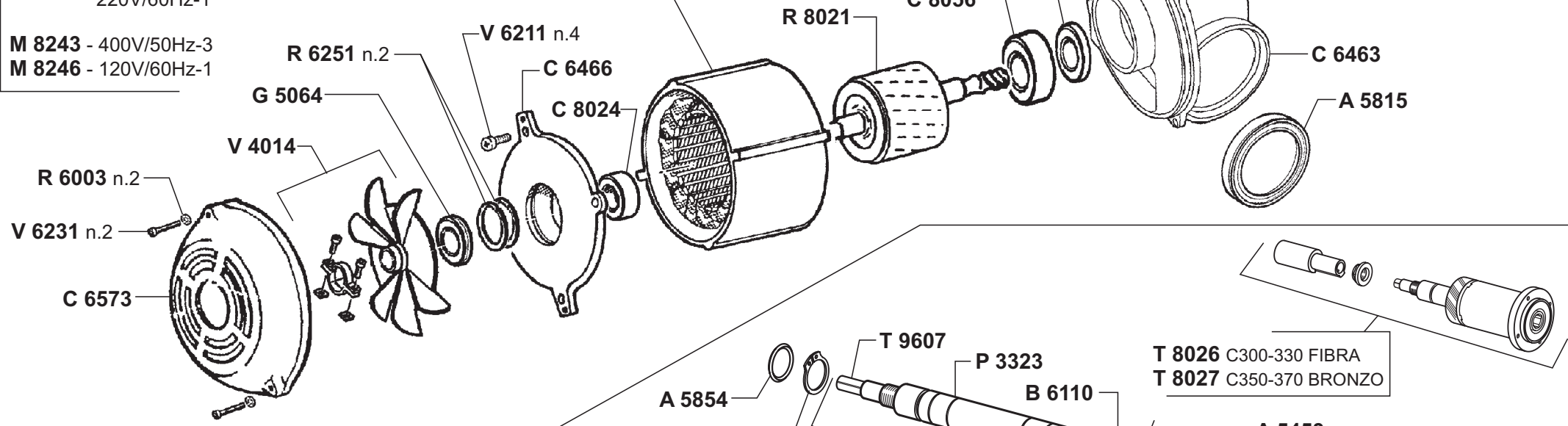
S 8524 - 400V/50Hz-3
S 8562 - 120V/60Hz-1

Ø135xL50

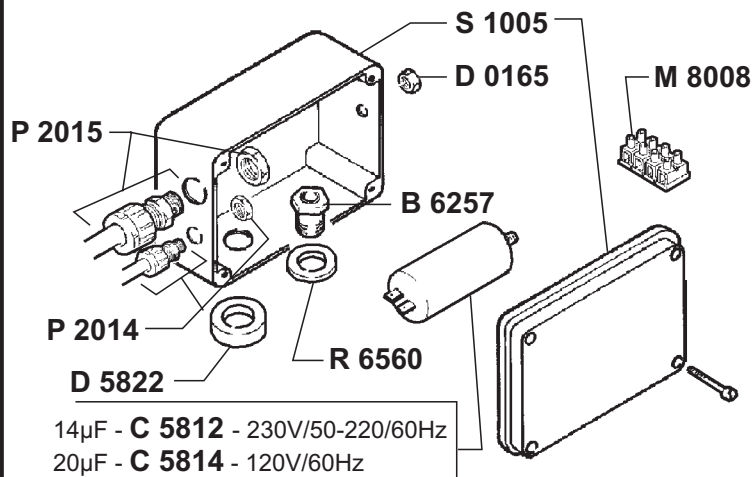
V 6406 n.4

P 2015 n.1
D 5822 n.1

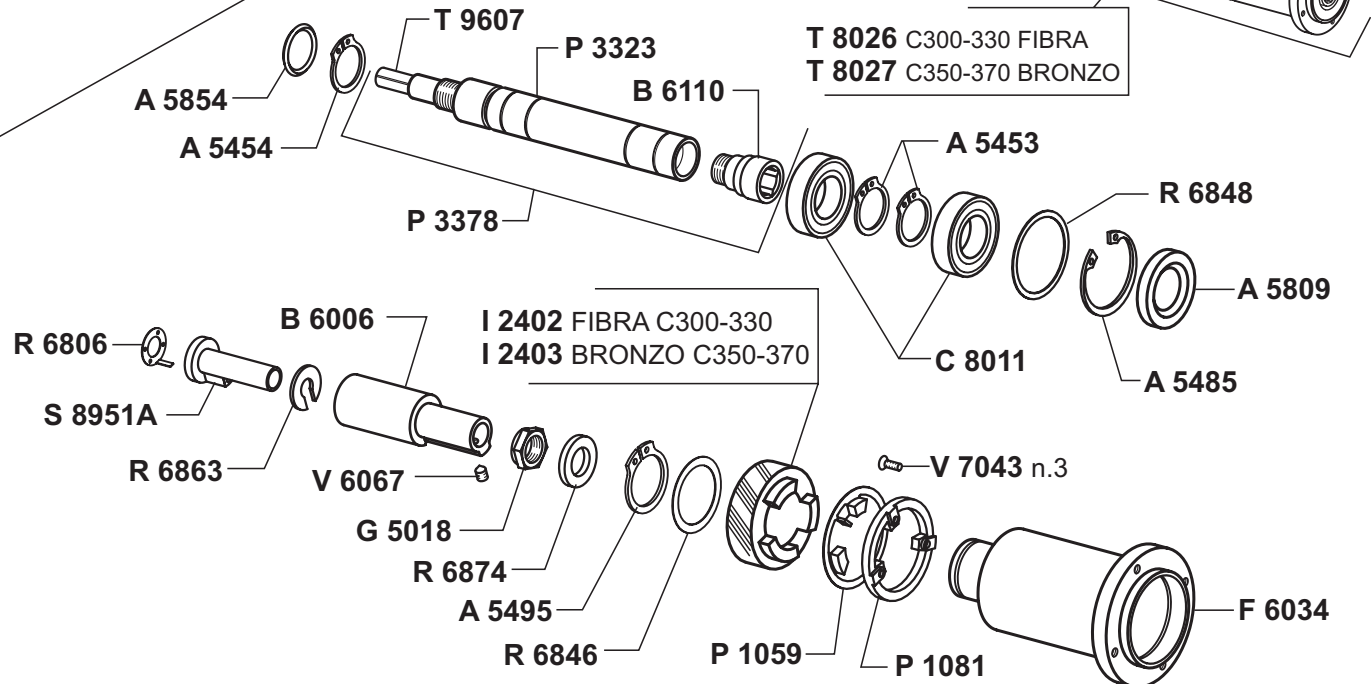
solo trifase



MOD. C30E - C35E (MONOFASE)



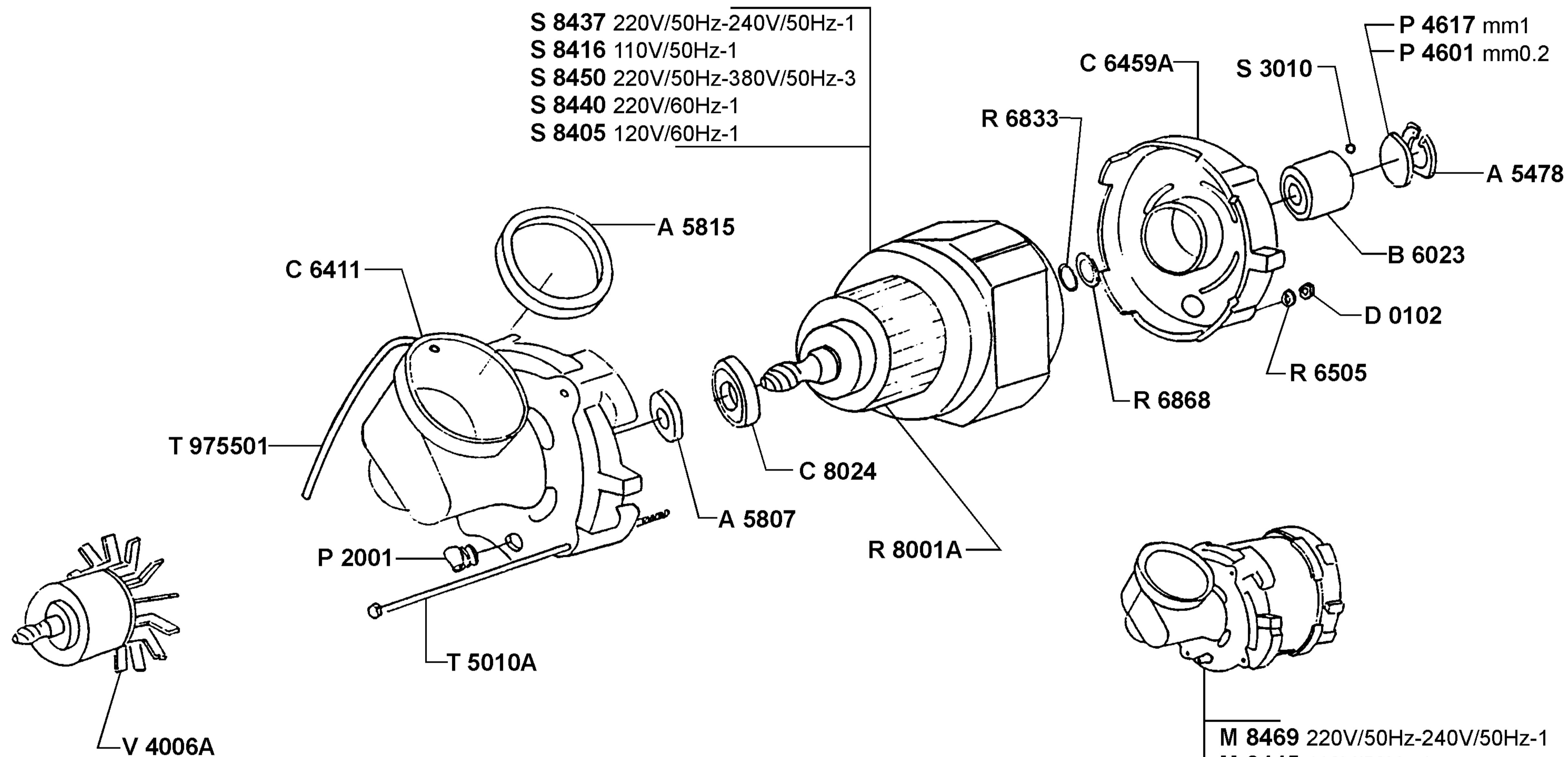
14µF - **C 5812** - 230V/50-220/60Hz
 20µF - **C 5814** - 120V/60Hz



MOD. **C 300-330-350-370**

dal/from Ser.Nr.

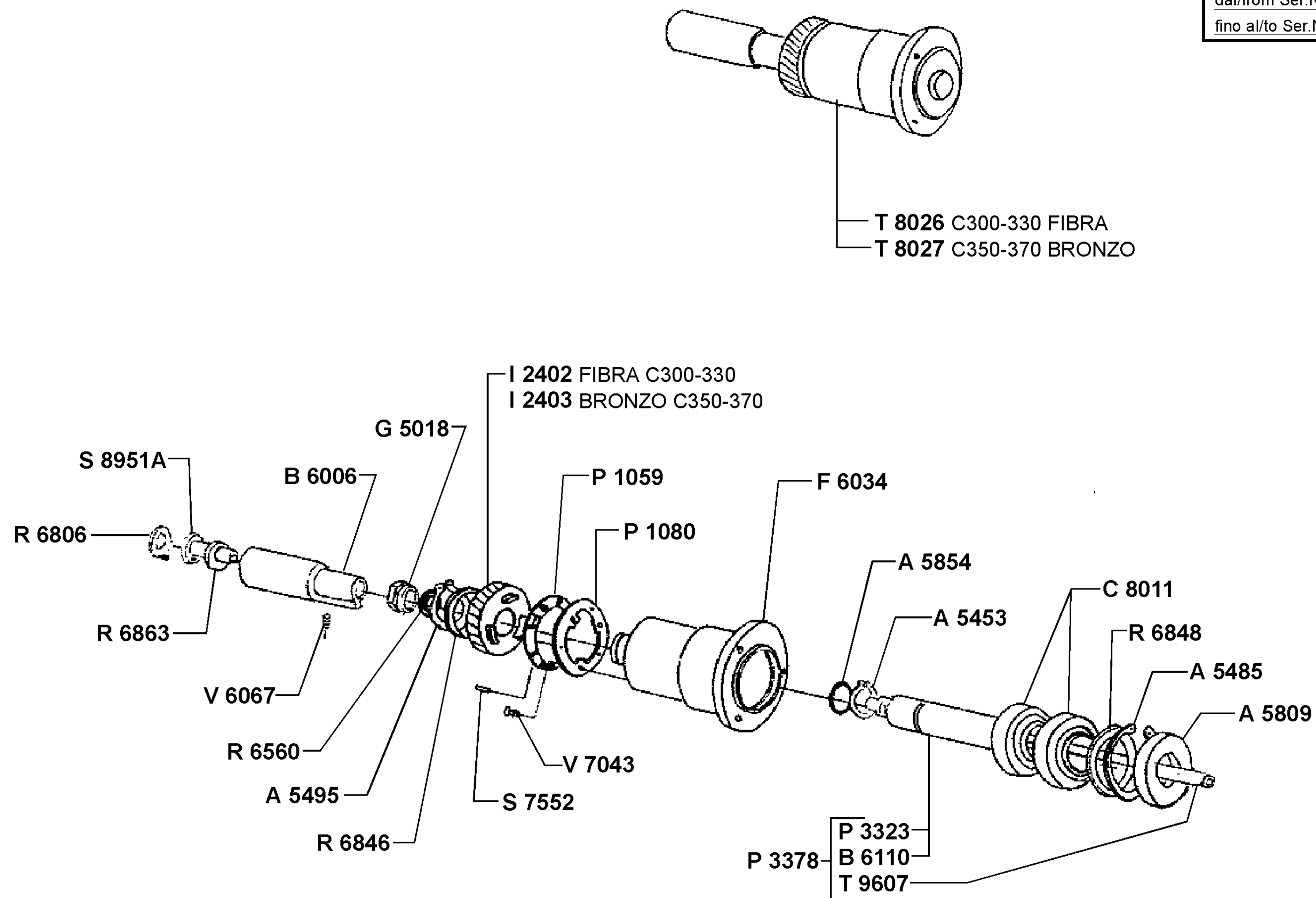
fino al/to Ser.Nr.

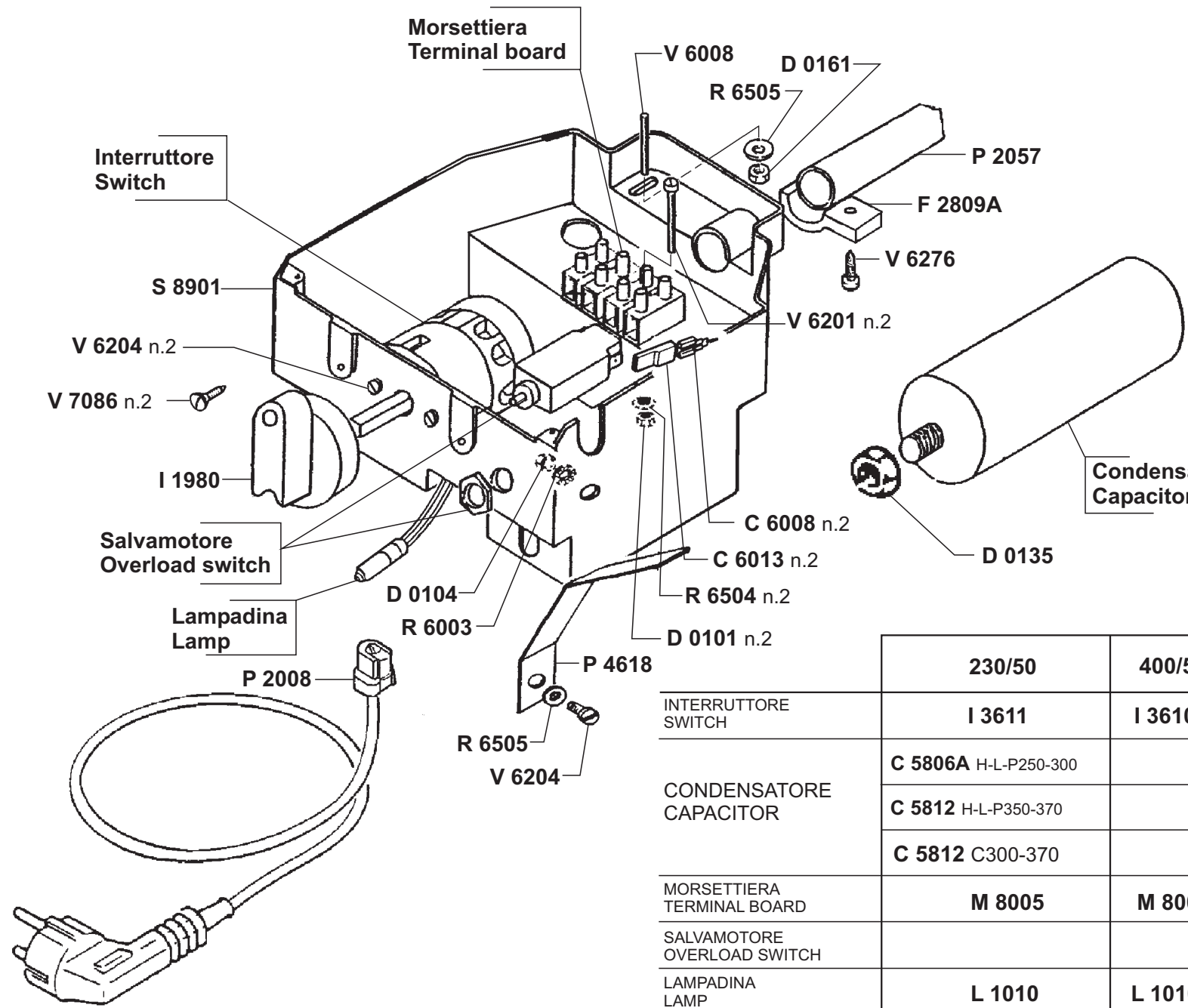


MOD. **C 300-330-350-370**

dal/from Ser.Nr.

fino al/to Ser.Nr.





VOLT/Hz

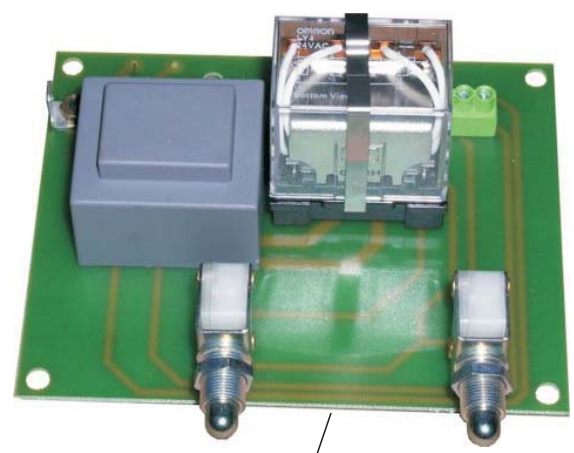
	230/50	400/50	120/60	220/60
INTERRUTTORE SWITCH	I 3611	I 3610	I 3611	I 3611
CONDENSATORE CAPACITOR	C 5806A H-L-P250-300		C 5812 H-L-P250	C 5812
	C 5812 H-L-P350-370		C 5812 H-L-P300/350 H-L-370	
	C 5812 C300-370		C 5814	C 5812
MORSETTIERA TERMINAL BOARD	M 8005	M 8003	M 8005	M 8005
SALVAMOTORE OVERLOAD SWITCH				
LAMPADINA LAMP	L 1010	L 1010	L 1001	
SCATOLA ASSIEMATA BOX ASSY	I 1581 H-L-P250-300			I 1584
	I 1583 H-L-P330-370-C	I 1580	I 1586 H-L-P300/350 H-L-370 - C	I 1584

MOD. **H - L - P - C**

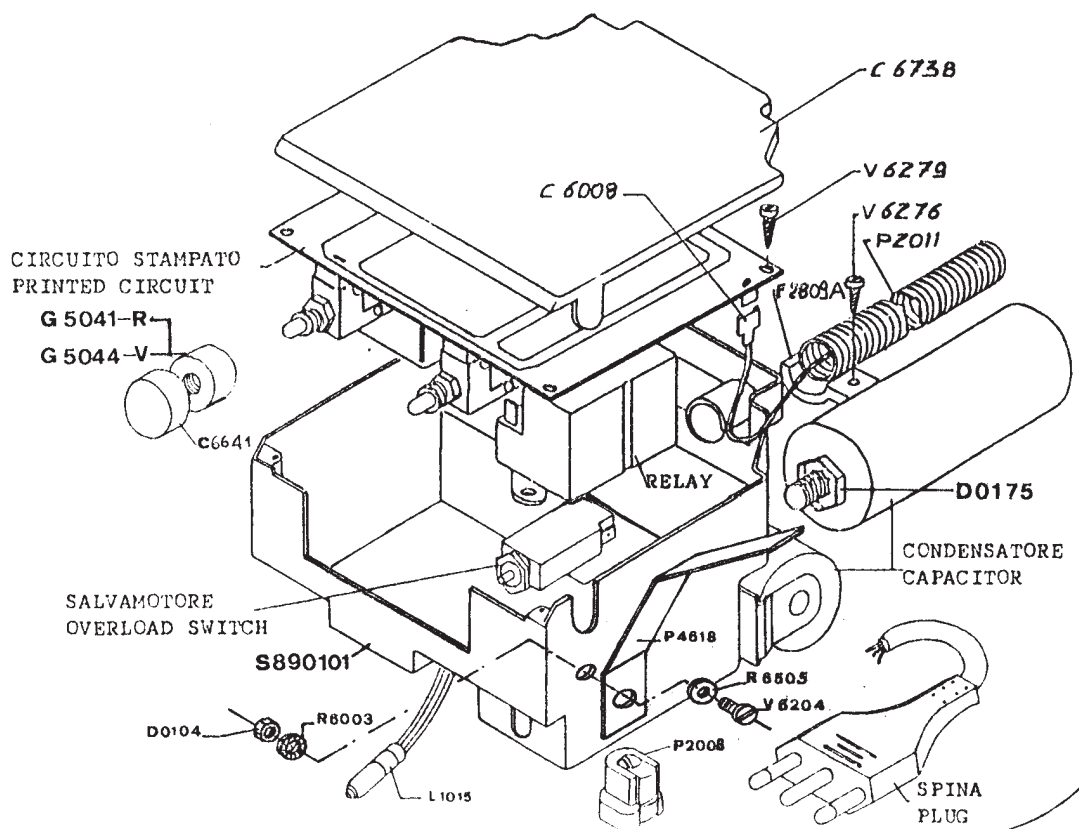
dal/from Ser.Nr. _____
 fino al/to Ser.Nr. _____



S 3220 - 220/240V-50Hz-1
 S 3201 - 120V/60Hz-1



S 3240 - 220/380V-50Hz-3



Imp.to elettrico

	VOLT/HZ							
	220/50	220 380	50	240/50	120/60	100 110	50	220/60
CONDENSATORE CAPACITOR	C 5832			C 5832	C 5880	C 5832		C 5832
SALVAMOTORE OVERLOAD SWITCH	I 3691			I 3691	I 3692			
CIRCUITO STAMPATO PRINTED CIRCUIT	S3220	S3240		S3220	S3201			
SCATOLA ASSIEMATA BOX ASSY	I 1624	I 1625		I 1624	I 1623			