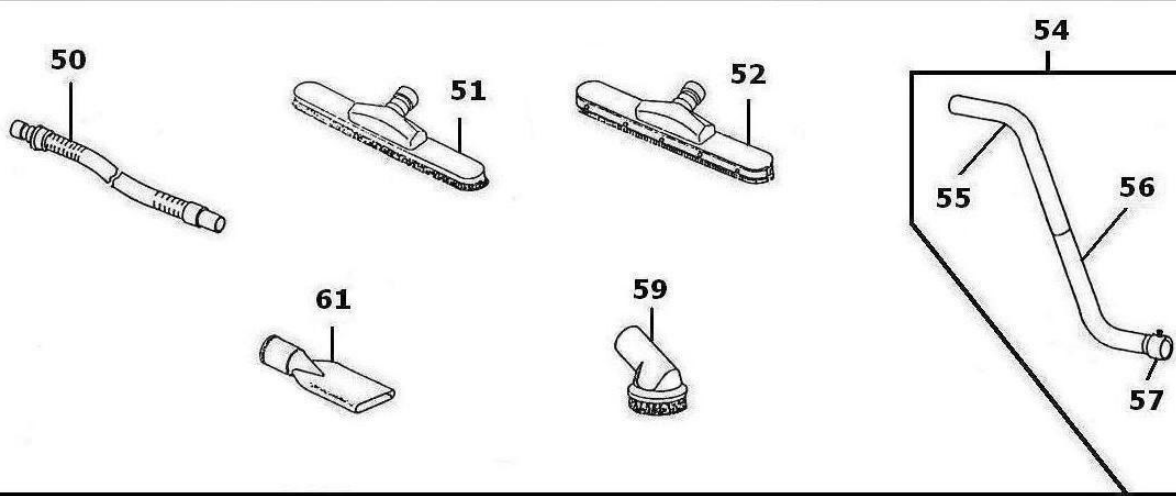
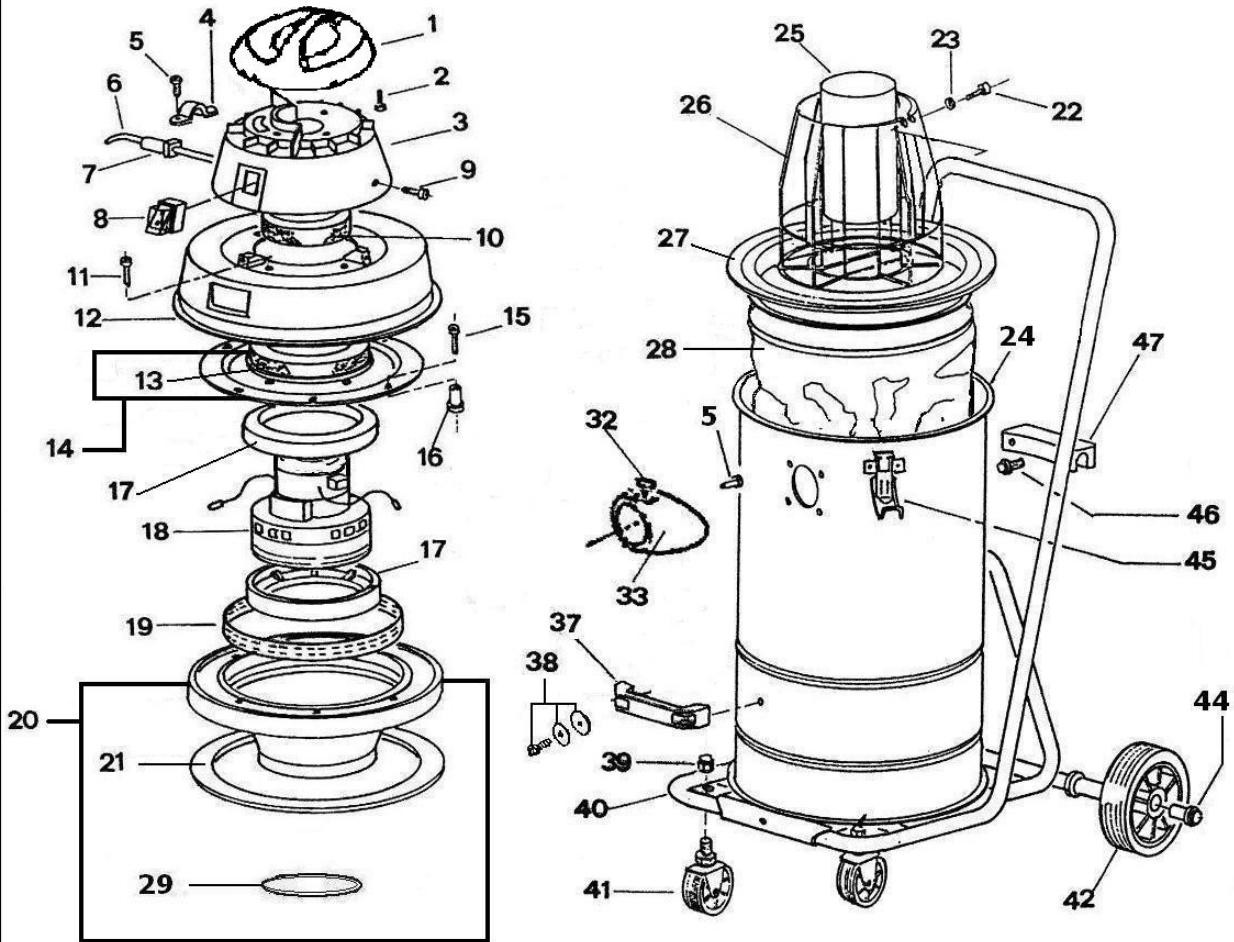


# 938 I CB



# 938 I CB

Rif.	Codice	Descrizione	n°
1	15-651032	COPERCHIO TESTATA BLU W.	1
2	2508591	VITE TCC 5X22	4
3	15-901032	CALOTTA CONICA BLU W.	1
4	12-109	CAVALLOTTO PICCOLO NERO	1
5	2508529	VITE TCC 4X18	6
6	2507299	CAVO COMPLETO	1
7	12-901	PASSACAVO	1
8	2506252	INTERRUTTORE B4 MASK ROSSO	1
9	13-961	VITE TE+F 4X15	3
10	16-905	CONVOGLIATORE MOTORE	1
11	13-969	VITE TC M5X45	4
12	15-915032	CALOTTA BLU W.	1
13	16-907	FONOASSORBENTE	1
14	15910C	FERMAMOTORE COMPLETO	1
15	13-968	VITE TE+F 5X40	8
16	13-970	DISTANZIALE	8
17	16-658	ANELLO MOTORE	2
18	11-800	MOTORE ASPIRAZIONE	1
19	14-905	FASCIA DISTANZIALE	1
20	935-17	BASAMENTO COMPLETO ( 21 + 29 )	1
21	16-470	ANELLO SOTTOTESTA	1
22	2508242	VITE TC M5X35	1
23	2509021	RONDELLA D.6	1
24	14903A	FUSTO X 935/938 I CB	1
25	14-483	GALLEGGIANTE	1
26	20-484	CESTELLO	1
27	20-667	ANELLO FILTRO	1
28	20-668	RICAMBIO FILTRO	1
“ “	20-669	FILTRO COMPLETO ( 27 + 28 )	1
29	16-320	GUARNIZIONE GALLEGGIANTE	1
32	15-906	SALTARELLO	1
33	15-826032	BOCCHETTONE BLU W.	1
“ “	815-15032	BOCCHETTONE COMPLETO BLU W. ( 32 + 33 )	1
37	2506335	MANIGLIA NYLON WS2 BLU W.	1
38	6981010	VITE + ROND.GOMMA + ROND. INOX	2
39	2508780	DADO CIECO M10	2
40	14-890	TELAIO CARRELLO	1
41	19-906	RUOTA PIVOTTANTE	2
42	19-907	RUOTA POSTERIORE	2
44	16-060	TASSELLO	2
45	14-900	GANCIO CHIUSURA LUNGO	2
46	2508275	VITE TC M6X12	2
47	15-916	SNODO FUSTO	1
50	01-410	TUBO FLESSIBILE X 829 MT.2,5	1
51	01-420	SPAZZOLA PAVIMENTO	1
52	01-421	VENTOSA LIQUIDI	1
54	01-440	DOPPIA CURVA COMPLETA	1
55	01-442	CURVA SUPERIORE	1
56	01-443	CURVA INFERIORE COMPLETA	1
57	01-486	MANICOTTO COMPLETO	1
59	01-430	SPAZZOLA A PENNELLO	1
61	01-432	LANCIA	1