

ASP.POL/L 829 I BLU W.WIRB.EXP

00-13800321

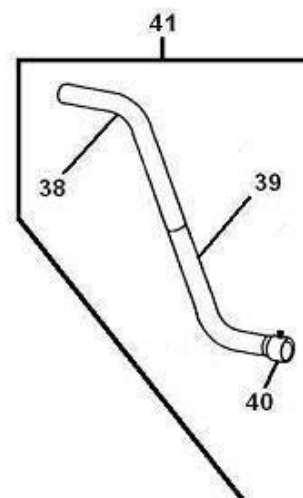
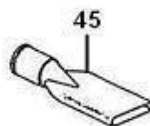
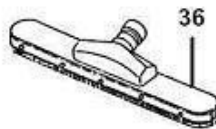
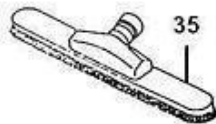
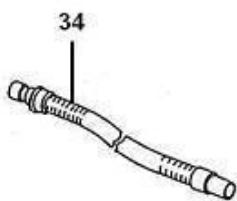
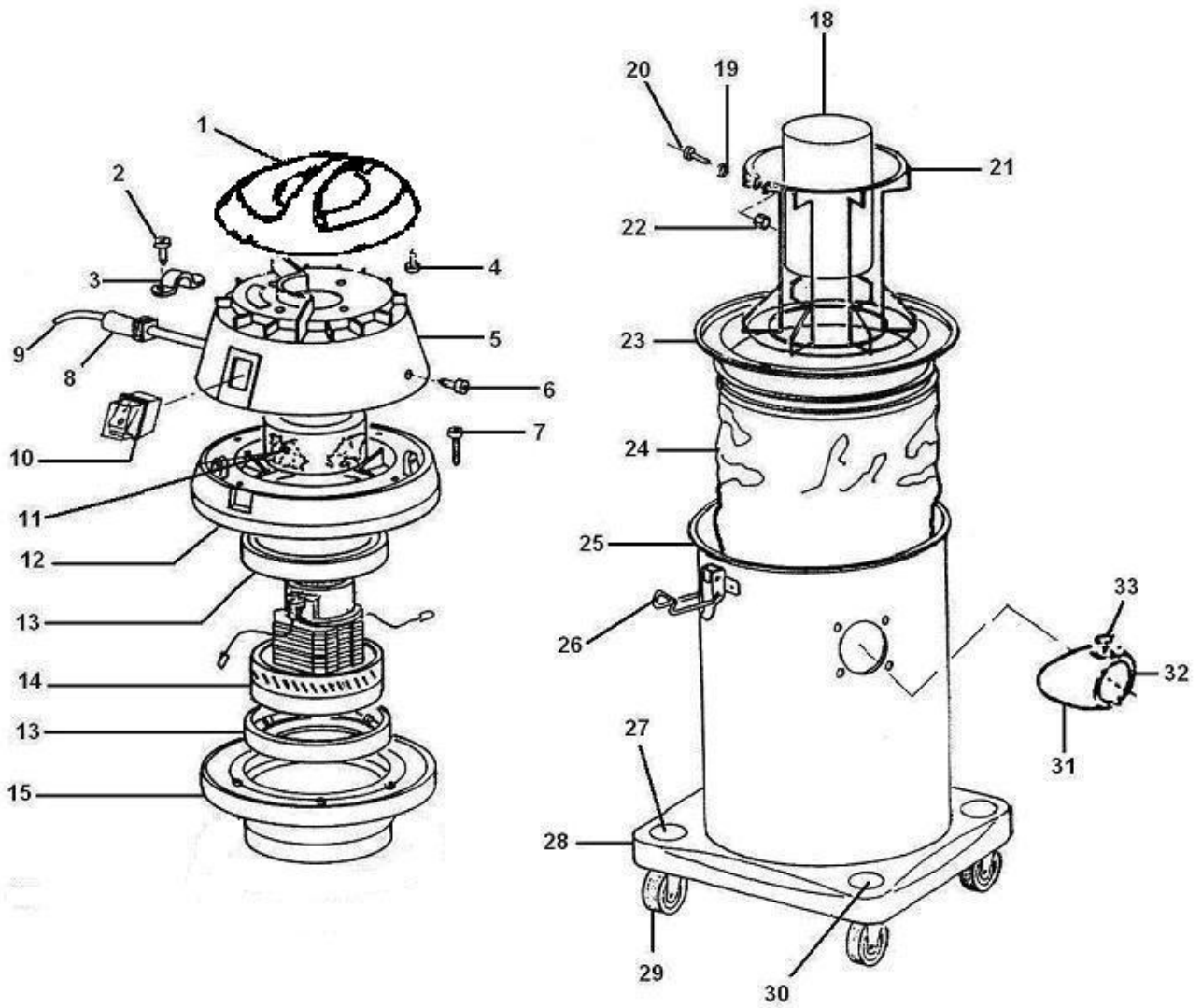


TAVOLA / TABLE N°10

ASP.POL/L 829 I BLU W.WIRB.EXP

00-13800321

POS.	DESCRIZIONE	DESCRIPTION	Q.tà Qty.	CODICE CODE	NOTE NOTES
1	COPERCHIO TESTATA BLU W.		1	15-651032	
2	VITE TCC 4X18		2	2508529	
3	CAVALLOTTO PICCOLO NERO		1	12-109	
4	VITE TCC 5X22		4	2508591	
5	CALOTTA CONICA BLU W.		1	15-901032	
6	VITE TE+F 4X15		3	13-961	
7	VITE TC M5X45		6	13-969	
8	PASSACAPO		1	12-900	
9	CAVO 2X1 GRIGIO MT.10 EXP		1	2507065	
10	INTERRUTTORE B4 MASK ROSSO		1	2506252	
11	CONVOGLIATORE		1	15-570	
12	CALOTTA 814 CHIUSA BLU W.		1	15-571032	
13	GUARNIZIONE SUPERIORE MOTORE SP12		2	2502531	
14	MOTORE ASPIRAZIONE		1	11-700	
15	BASAMENTO TESTATA		1	15-904	
" "	BASAMENTO COMPLETO (15 + 16)		1	814-17	
18	GALLEGGIANTE		1	14-482	
19	RONDELLA		2	2509021	
20	VITE TC M5X35		1	2508242	
21	CESTELLO		1	20-900	
22	DADO M5		1	2508702	
23	ANELLO FILTRO		1	20-367	
24	RICAMBIO FILTRO		1	20-468	
" "	FILTRO COMPLETO (23 + 24)		1	20-490	
25	FUSTO 829 INOX		1	14-498	
26	GANCIO CHIUSURA LUNGO		2	14-900	
27	TAPPO CARRELLO BLU W.		4	15-895032	
28	BASAMENTO FUSTO BLU W.		1	15-905032	
29	RUOTA D.50		4	19-903	
30	DADO M10+F		4	13-895	
31	ANELLO BOCCHETTONE		1	16-680	
32	BOCCHETTONE BLU W.		1	15-826032	
33	SALTARELLO		1	15-906	
" "	BOCCHETTA COMPLETA BLU W. (32 + 33)		1	815-15032	
34	TUBO FLESSIBILE X 829 MT.2,5		1	01-410	
35	SPAZZOLA PAVIMENTO		1	01-420	
36	VENTOSA LIQUIDI		1	01-421	
38	CURVA SUPERIORE		1	01-442	
39	CURVA INFERIORE COMPLETA		1	01-443	
40	MANICOTTO DOPPIA CURVA COMPLETO		1	01-486	
41	DOPPIA CURVA PER 829		1	01-440	
43	SPAZZOLA A PENNELLO		1	2511615	
45	LANCIA D.40		1	2511610	

--