

意大利舒文牌 *SIRMAN*

TM

切菜機



操作和維修保養手冊

總經銷：香港百年有限公司

網址：www.centuryhk.com

總行地址：香港九龍青山道 650 號地下

電話：(852) 27448212 傳真：(852) 27448488

電子郵箱：mail@centuryhk.com

分行地址：香港九龍彌敦道 387 號 B 地下

電話：(852) 27805275 傳真：(852) 27703968

序 言

本手冊是爲了給客戶提供有關 TM 切菜機的資料及其使用規格資料而編寫的，包括設備的操作指導和使設備達到和保持最好效率的維護指導。

本手冊需交給合資格的操作人員，使其熟知設備的使用和維護。

目 錄

第一章 設備資料	5
1.1 一般防護措施	
1.2 設備概述	
1.2.1 一般概述	
1.2.2 結構特點（原材料）	
1.3 安全性	
1.3.1 安全性概述	
1.3.2 電子安全裝置	
1.4 零配件和加工用具	
1.4.1 零配件	
1.4.1.1 標準零配件	
1.4.1.2 非標準零配件	
1.4.2 加工用具	
第二章 技術資料	9
2.1 容量、重量、特性	
第三章 驗收設備	9
3.1 設備托運	
3.2 檢查包裝和包裝內物件是否配備齊全	
3.3 包裝物棄置	
第四章 安裝	10
4.1 安裝地點選擇條件	
4.1.1 收集槽	
4.1.2 斜面收集槽	
4.2 電路連接	
4.2.1 單相電路連接	
4.3 電路接線圖	
4.4 檢測開關功能	
第五章 操作	12
5.1 安裝圓形刀片	
5.2 放食物和攪碎食物	

第六章 維修保養和有關實用性建議..... 14

- 6.1 概述
 - 6.1.1 皮帶
 - 6.1.2 支腳
 - 6.1.3 開關標籤
 - 6.1.4 電線
 - 6.1.5 刀片
- 6.2 實用性建議
 - 6.2.1 圓形刀片磨損
 - 6.2.2 蓋子不能關好
 - 6.2.3 不能正常切碎食物
 - 6.2.4 食物排出有困難或不能切成正常的形狀
 - 6.2.5 堵塞
 - 6.2.6 擠壓杆上和蓋子上的微型開關失靈
 - 6.2.7 設備不能啓動

第七章 清潔..... 15

- 7.1 概述
- 7.2 清潔工具
- 7.3 步驟

第八章 拆卸設備..... 15

- 8.1 確定丟棄
- 8.2 棄置

插圖索引

圖 1——整機結構	5
圖 2——電子安全裝置	6
圖 3——機械化安全裝置	7
圖 3 A ——電子安全裝置	7
圖 4——啓動時收集槽的位置	7
圖 5——開關板	7
圖 6——碾槌	8
圖 7——配有磁石感應器的方型收集槽	8
圖 8——斜面收集槽	8
圖 9——切碎物排出輔件	8
圖 10——圓形刀片支承架	8
圖 11——DF 系列圓形刀片	8
圖 12——DT 系列圓形刀片	9
圖 13——DQ 圓形刀片	9
圖 14——PS 圓形刀片	9
圖 15——尺寸和最大佔用空間	9
圖 16——包裝物內容	10
圖 17——方型收集槽	11
圖 18——斜面收集槽	11
圖 19——技術資料銘牌	11
圖 20——圓形刀片轉動方向	12
圖 21——單相電路接線圖	12
圖 22——開關	12
圖 23——安裝切碎物排出輔件	13
圖 24——安裝雙片 PS-DF 圓形刀片	13
圖 25——操作時的正確位置	13
圖 26——經由蓋子開口放食物	13
圖 27——經由操作杆上的碾槌孔放食物	13
圖 28——拆卸設備進行清潔	15

第一章 設備資料

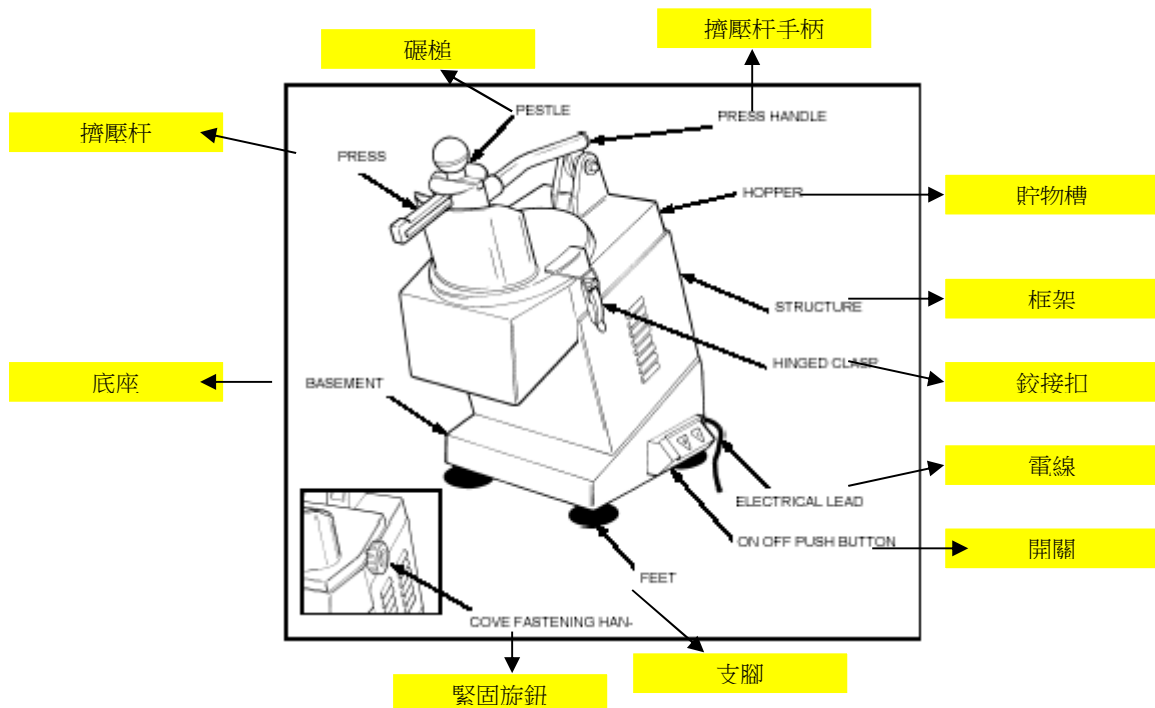
1.1 一般防護措施

- 本切菜機必須由熟知本手冊中提及的規定內容的、受過專業培訓的人員操作。
 - 給受培訓的操作人員提供足夠的設備實習操作。
 - 即使設備安裝了安全裝置，也應避免把手靠近運作中的部件。
 - 在進行清潔和維護前，必須切斷電源。
 - 當進行清潔和維護時，切菜機上的所有安全裝置是被拆卸下來的，所以此時應仔細評估可能存在的風險係數。
 - 操作人員在進行清潔和維護時，注意力必須保持高度集中。
 - 定期檢查電線，電線的磨損意味著有嚴重的觸電危險。
 - 如果發現設備有任何的故障，建議不能再使用，並聯繫客戶服務中心。
 - 切勿使用本切菜機進行攪碎冰凍的食物、肉類、帶骨的魚類或任何非食物的物品。
 - 切勿自行維修設備，應聯繫合資格的技術人員進行維修。
 - 總是使用帶碾槌的擠壓杆輔助切碎食物。
 - 為避免出現任何問題，切勿讓操作人員工作量超負荷。
- 生產商對以下出現的情況不負責任：

- 1、設備被不合資格的人員操作；
- 2、零配件被非原廠配件取代和使用的圓形刀片不是由本廠提供；
- 3、沒有按本手冊中的操作指導規定進行操作；
- 4、設備表面被不合適的物品損壞。

1.2 設備概述

圖 1——整機結構



1.2.1 一般概述

TM 切菜機是專門為切碎蔬菜、水果和乾酪而設計的，並保證：

- 在使用、清潔和維護過程中最大安全性；
- 謹慎選擇直接接觸食物的物料和減少接觸食物的部件的鋒利角，以達到最高的衛生標準，這樣也為清潔和拆卸提供很大的方便；
- 所有零配件的堅固性和穩定性；
- 皮帶傳送的安靜；
- 容易操作。

1.2.2 結構特點（原材料）

TM 切菜機採用高度防機械磨損、防震、防腐蝕的材料製成。

特點：

- 進行加工的貯物槽和底座是由電鍍鋁製成，除了有強的抗氧化作用外，還能保證衛生和不粘著酸性物質和含鹽食物；
- 框架、蓋子、擠壓杆手柄和圓形刀片支承架是由 AISI304 O 430 不銹鋼製成的；
- 碾槌、擠壓杆、收集槽和控制盒是由適合與食物接觸的耐用的塑膠製成的；
- 加工食物的圓形刀片：
 - a) DF、DQ 和 PS 系列的構架是鋁制的，刀片採用 AISI420 鋼；
 - b) DT 系列的構架是塑膠製成的，刀片採用 AISI420 鋼。

1.3 安全性

1.3.1 安全性概述

TM 切菜機符合以下安全標準：

機械化安全標準：98/37

電子安全標準：73/23/CEE；89/336/CEE

衛生安全標準：89/109/CEE

和 EN 60335-1；EN55014。

※ 切菜機配備了在加工過程中和清潔及維護過程中所需的電子和機械保護裝置。但無論如何，危險因素是不可能完全被排除的，詳見本手冊中注意部分——有關在更換和清潔圓形刀片時被切傷的危險。

1.3.2 電子保護裝置

TM 切菜機配備了以下的感應裝置：

A、在擠壓杆上，有一個電子感應裝置。當擠壓杆被提起超過電子感應點位置時，設備就停止運作；當擠壓杆被放下低於電子感應點位置時，設備就自動運作。（參見圖 2）

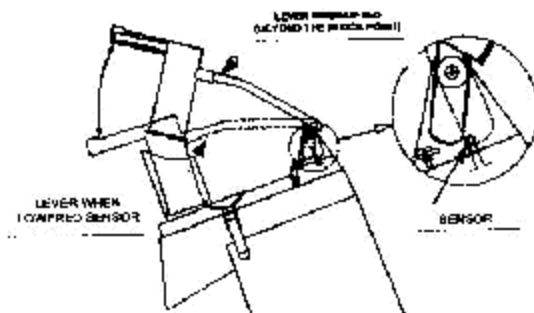


圖 2——電子安全裝置

B、在貯物槽上的蓋子被移開，設備就停止運作；當蓋子被關上（即鋼蓋上的鉸接扣扣）

緊和鋁蓋上的緊固旋鈕上緊時)，並按下“**I**”開關，設備就被啓動。(參見圖 3)

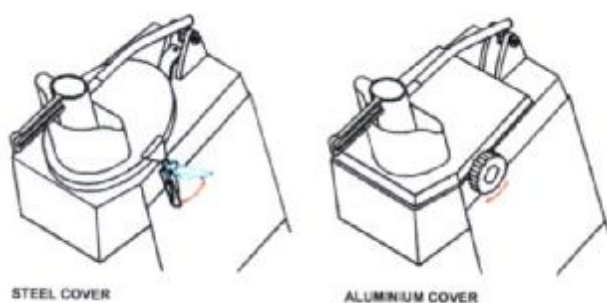


圖 3——機械化安全裝置

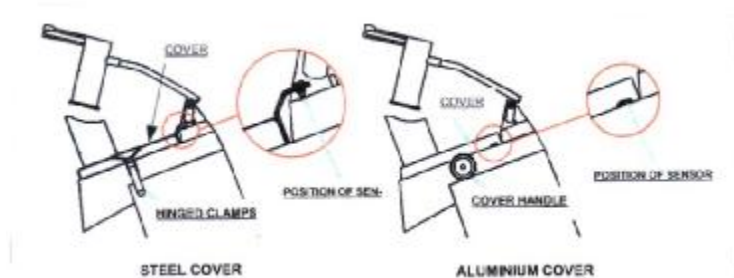


圖 3A——電子安全裝置

C、只有當方型收集槽或斜面收集槽被安放在食物出口下方正確的位置，並按下“**I**”開關，設備才被啓動。

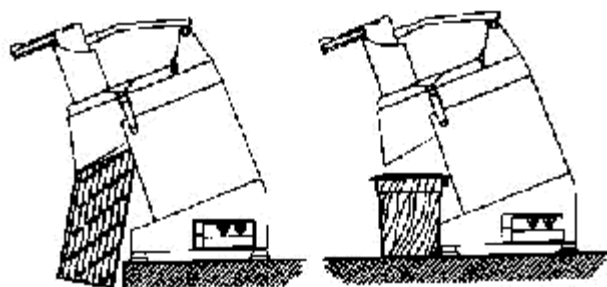


圖 4——啓動時收集槽的位置

此外，TM 切菜機配備的控制裝置由以下部件組成：

D、絕緣的 IP54 “O”。(參見圖 5)

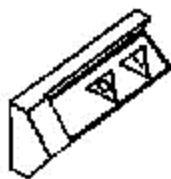


圖 5——開關板

E、由控制盒、收集槽上和蓋上的感應裝置操控的絕緣的 IP34 電源控制板（由一個變壓器和兩道 HOMOLOGATED RAYS 組成），能夠操控設備的啓動和停止。

TM 切菜機配備了一個 N.V.R 斷電裝置，當切菜機停止後，以便可單獨按下“**I**”，即可啓動。

1.4 零配件+加工用具

1.4.1 零配件

TM 切菜機配備了許多零配件，一部分是出廠標準配件，另外一部分則視乎客戶的需求而訂購。

1.4.1.1 標準配件

碾槌：有無毒的塑膠製成，便於切碎食物。(參見圖 6)



圖 6——碾槌

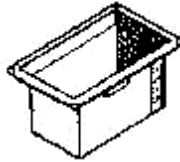


圖 7——方型收集槽

1.4.1.2 非標配件

斜面：由 AISI304 鋼製成，安裝在與食物出口吻合的位置。(參見圖 8 另選件)

收集槽：有無毒的塑膠製成，分數盤尺寸為 1/2，高=150mm。

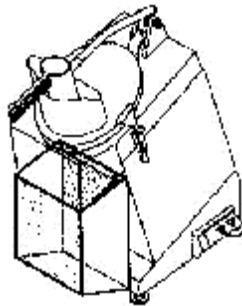


圖 8——斜面收集槽

食物排出輔件：由 AISI304 鋼製成，套住圓形刀片固定軸上。只與 DTV、DT2-3-4-7-9、DF1-2-3-4 圓形刀片一起安裝，有助於切碎物的排出。(參見圖 9)

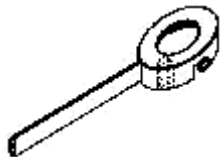


圖 9——切碎物排出輔件

圓形刀片支承架：由外面套有無毒塑膠的鋼條製成，有助於集合圓形刀片，也適用於放在洗碗碟機內清洗。(參見圖 10 另選件)



圖 10——圓形刀片支承架

1.4.2 TM 切菜機隨機配有各種類型的圓形刀片，適用於各種蔬菜不同形狀的加工。



DF 切片系列：鋁制架構，AISI420 鋼刀。

圖 11——DF 系列圓形刀片

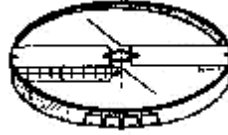
包括：DF1、DF2、DF3、DF4、DF5（專門切番茄和辣椒）、DF8、DF10、DF14



DT 切碎系列：塑膠架構，AISI420 鋼刀。

圖 12——DT 系列圓形刀片

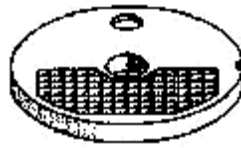
包括：DTV（磨碎）、DT2、DT3、DT4、DT7、DT9（專門磨碎乾酪）



DQ 切條系列：塑膠架構，AISI420 鋼刀。

圖 13——DQ 圓形刀片

包括：DQ4、DQ6、DQ8、DQ10



PS 切粒系列：塑膠架構，AISI420 鋼刀。

圖 14——PS 圓形刀片

包括：

PS8 與 DF8 同時使用

PS10 與 DF10 同時使用

PS20 與 DF20 同時使用

第二章 技術資料

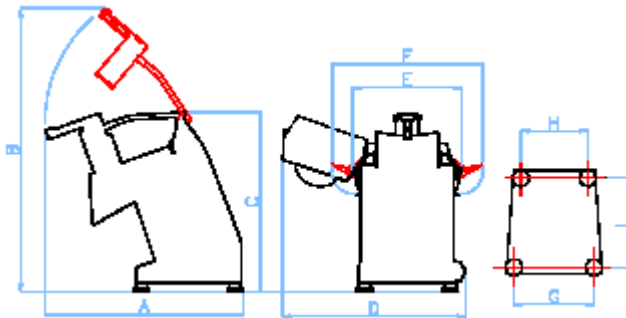


圖 15——尺寸和最大佔用空間

	單位	TM 鋼蓋	TM 鋁蓋
電源	單相	230V/50Hz	
功率	瓦/匹	515/0.7	
轉速	轉/分鐘	300	
底部尺寸	毫米	225x180x255	
外型尺寸	毫米	510x280x460 (AxExC)	
最大佔用面積	毫米	510x400x790 (AxFxB)	510x535x790 (AxDxB)
包裝尺寸	毫米	720x350x500	
淨重	公斤	20	23
毛重	公斤	24	26
聲量	分貝	≤70	

有關設備的電氣特性在機體背部的銘牌上有具體說明，在進行安裝前請看 4.2 的電路安裝。

第三章 驗收設備

3.1 設備托運（參見圖 16）

TM 切菜機經過良好的包裝後，交給承運商發運。

包裝包括：

- a) 堅固的外包裝紙盒
- b) 設備
- c) 保持設備平穩的墊板
- d) 收集槽
- e) 碾槌
- f) 圓形刀片
- g) 本手冊
- h) CE 標準一致性證明

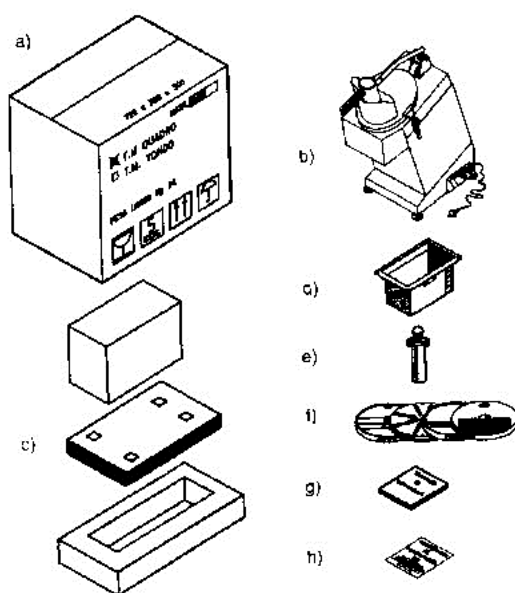


圖 16——包裝物內容

3.2 檢查包裝

驗收時，認真檢查包裝是否在經過運輸後有嚴重的損壞。如果發現外包裝有被猛烈碰撞或損壞的痕跡，必須通知承運商，並在運輸單上標明的運輸到達日期三天內，填報詳細的有關設備損壞的情況報告。**切勿顛倒包裝箱！！**在運輸過程中，確保包裝箱是保持垂直於地面的，搬運時是四角平行提起的。

3.3 棄置包裝物

包裝物元件（包括紙板、墊板、塑膠帶和塑膠泡沫）應棄置於符合安裝當地法規的地方。

第四章 安裝

4.1 安裝地點選擇條件

安放設備時必須注意選擇足夠大的平面（如圖 15 所示的尺寸），並且必須是乾燥的、平滑的、堅固的、平穩的，離地面有 80 釐米高度。

此外，安裝設備的環境空間的含鹽濕度必須在 75% 以下，溫度保持在 +5°C/+35°C 之間，以保證設備的正常運作。

4.1.1 方型收集槽

TM 切菜機配備了一個方型收集槽。該收集槽放置在食物出口下方。（參見圖 17）

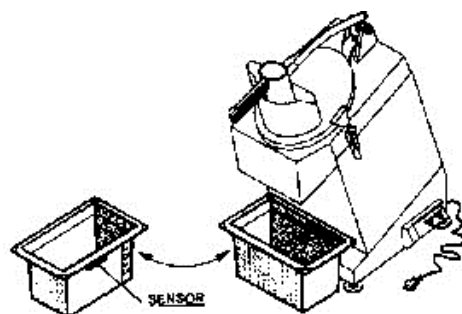


圖 17——方型收集槽

4.1.2 斜面收集槽

TM 切菜機配備了一個斜面收集槽，放置的位置與方型收集槽一樣，是在食物出口的下方。（參見圖 18 另選件）

安裝方法：用螺絲固定，直至斜面完全扣緊。

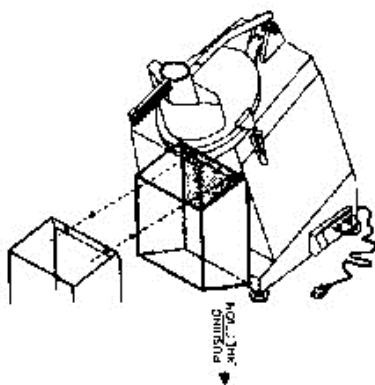


圖 18——斜面收集槽

4.2 電路連接

4.2.1 單相電路連接（220V/50Hz）

設備已裝有 3×1mm²，長 1.5 米的電源線和“SHUKO”牌插頭。

把設備接入電壓為 220V/50Hz，電流為 10A， $\Delta I=0.03A$ 的電源上。確保接地正常。

此外，檢查技術資料銘牌的內容與托運單上的內容是否一致。

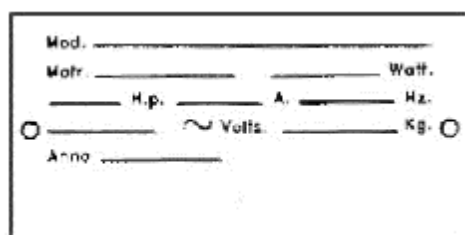


圖 19——技術資料銘牌

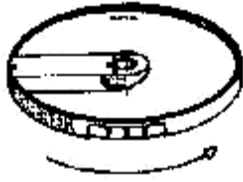


圖 20——圓形刀片轉動方向

4.2.2 三相電路連接 (400V/50Hz) ——不合用

4.3 電路連接圖

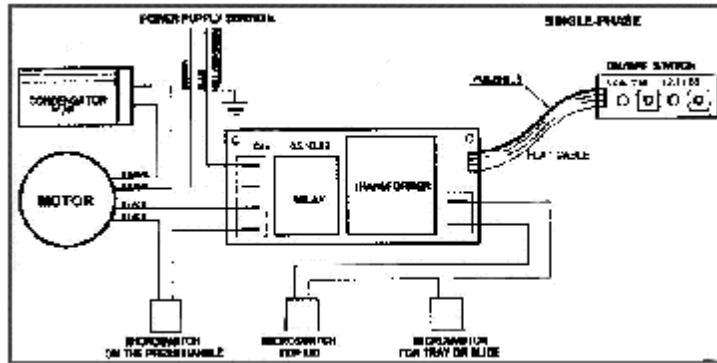


圖 21——單相電路接線圖

4.4 檢測開關功能

步驟：

- 分別按下啟動按鈕“T”和停止按鈕“O”，檢測開關是否正常（參見圖 22）
- 檢測馬達是否在舉起擠壓杆時停止，降低擠壓杆時轉動。
- 檢測蓋子是否在被移開後，設備停止運作；在蓋子重新放好後，按下啟動按鈕“T”，才重新啟動。
- 檢測移開方型收集槽或斜面收集槽時，設備是否停止；檢測重置方型收集槽或斜面收集槽時，設備是否啟動。

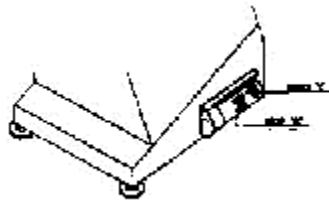


圖 22——開關

第五章 操作

注意

5.1 安裝圓形刀片

- 選擇所需的刀片。在揭開鋼蓋或鋁蓋後，把圓形刀片放在固定支架上，使其旋轉至完全被鈎緊。把蓋子重新放好，並把鋼蓋上的鉸接扣扣緊或鋁蓋上的緊固旋鈕旋緊。
- （切粒狀）選擇所需的雙片圓形刀片 PS8-DF8、PS10-DF10 或 PS20-DF20。首先，插入 PS 圓形刀片，有空隙的一邊靠設備的右邊，然後按“A”中所述裝上 DF 圓形刀片。（參見圖 24）

注意：切碎物排出輔件不能與雙片刀片 PS-DF 同時安裝。

C、設備配備了切碎物排出輔件（參見圖 9），建議與圓形刀片 DF1-2-3-5、DTV、DT2-3-7-9、DQ4 同時使用。切碎物排出輔件必須在裝上圓形刀片之前固定在固定軸上（參見圖 23），然後按“A”中所述裝上刀片。

在安裝 PS-DF 雙片刀片時，不能同時裝上切碎物排出輔件

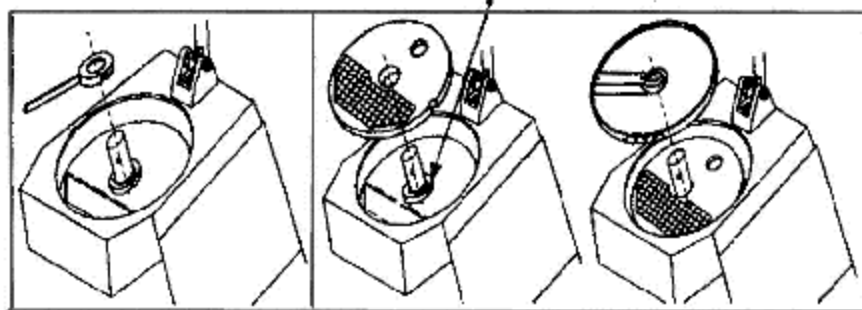


圖 23
安裝切碎物排出輔件

圖 24
安裝雙片 PS-DF 圓形刀片

5.2 放食物和攪碎食物

注 意

設備必須安放在適當的位置以避免意外的發生。身體必須總是與放置設備的工作臺面保持垂直。（參見圖 25）切勿在身體與設備之間放置任何物品。

注意：放食物必須在馬達停止運轉時進行。

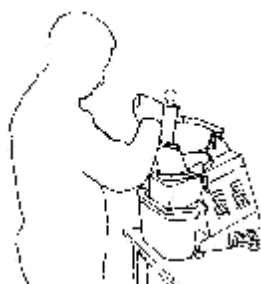


圖 25——操作時的正確位置

步驟：

- 揭開蓋子上的開口處，放進食物（參見圖 26）。或者可以通過擠壓杆上的小孔放進外形較小的食物（如小紅蘿蔔等），按下啓動按鈕，然後輕輕地用手按壓在擠壓杆上或有必要時使用碾槌（參見圖 27），這樣有助於切菜機的運作。
- 當所有食物被加工完畢或提起擠壓杆時，一個機械化的安全裝置便會發揮作用，使設備停止運作。當放進食物後，並放下擠壓杆，設備便會自動運作。

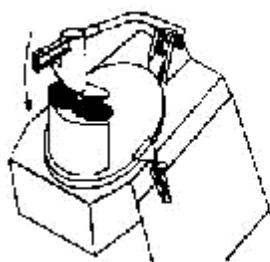


圖 26
經由蓋子開口放食物

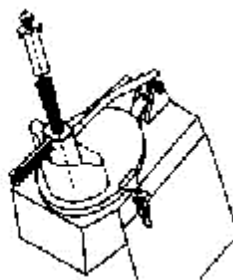


圖 27
經由操作杆上的碾槌孔放食物

- C、按照 5.1 “A” 中所述更換圓形刀片。更換完畢後，設備的電子系統將阻止設備自動啓動的進行，此時，需要按下啓動按鈕 “I”，使其重新運轉。
- D、使用收集槽時，需每轉 2-3 圈便清空收集槽內的食物。收集槽內的食物如果不及時清空，造成過滿，則會阻礙設備運轉，導致切碎加工形式不正確、設備阻塞或損壞電機。

第六章 維修保養和有關實用性建議

6.1 概述

在進行任何維修保養前，必須切斷電源。

6.1.1 皮帶

不必調整皮帶。一般情況下，皮帶的壽命約有 3-4 年，之後便需更換。萬一有任何磨損，請致電客戶服務中心。

6.1.2 支腳

支腳會日漸磨損，失去彈性，導致設備的穩固性減少，此時必須更換。

6.1.3 開關標籤

標籤被磨損時，請致電客戶服務中心。

6.1.4 電線

定期檢查電線有否被磨損，如果有，請致電客戶服務中心要求更換。

6.1.5 圓形刀片

刀片邊緣會日漸磨損。

DTV、DT2-3-4-7-9 和 PS6-8-10-20 需整塊更換。

DF1-2-3-4-5-8-10 和 DQ4-6-8-10 只需更換刀片。此時，請致電客戶服務中心說明具體型號，要求更換。

6.2 實用性建議（如果出現以下情況，應如何處理）

6.2.1 圓形刀片磨損

檢查並確保圓形刀片和刀片固定軸清潔正確。

6.2.2 蓋子不能關好

檢查並確保蓋子安裝和清潔正確。

6.2.3 不能正常切碎食物

檢查刀片的磨損程度。

6.2.4 食物排出有困難或不能切成正常的形狀。

檢查並確保切碎物排出輔件與 DT 系列、DF1-2-3-4 和 DQ4 刀片安裝正確。

檢查並確保收集槽不滿載和入口沒有堵塞。

6.2.5 堵塞

確保需加工的食物不能是冰凍的或太硬的，並保證電流與技術資料銘牌上標示的是一致的。

6.2.6 擠壓杆上和蓋子上的微型開關失靈

檢查是否被灰塵或其他微粒堵塞。

6.2.7 設備不能啓動

檢查所有安全裝置是否安裝正確（詳見安全裝置 1.3）。

檢查電源插頭和所有開關是否正常。

第七章 清潔

7.1 概述

- 切菜機必須最少每日清潔一次，如果有需要，可多次。
- 切菜機的所有零部件，包括直接或非直接接觸需加工食物的部件，必須進行認真謹慎的清潔。

在進行清潔之前，必須切斷電源。

小心注意在清潔或操作圓形刀片時被刀片和/或其邊緣切傷的危險。

7.2 清潔工具

必須採用室溫下常規的清潔劑和一塊濕布進行清潔。不能用水或高壓噴水直接對設備進行清潔。不能使用刷子和其他可能損壞設備表面的工具。

注意：切勿把設備的零部件放入洗碗碟機內清洗。

7.3 步驟

注 意

- 1、拔出電源插頭，切斷電源。
- 2、移開蓋子和所有圓形刀片、切碎物排出輔件、碾槌、方形收集槽或斜面收集槽。
- 3、由內往外清潔，包括整個加工切碎部分和圓形刀片固定軸。
- 4、清潔設備和碾槌的表面。
- 5、用幹布把設備各部分擦幹，重新安裝回原位。

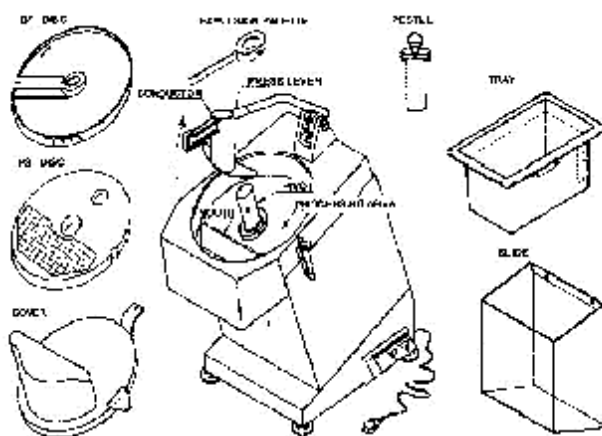


圖 28——拆卸設備進行清潔

第八章 拆卸設備

8.1 確定丟棄

由於某些原因，決定丟棄設備時，請確保設備真的不能再使用。然後切斷電源及所有電路連接。

8.2 棄置

聯繫專業的技術公司正確拆卸設備，注意不同部分所採用的不同的材料。（詳見第一章 1.2.2）