

BRAS BRAND JUICE DISPENSER

百利士牌攪拌型果汁機

MODEL (型號): ME Extra 12.2A
ME Extra 12.3A



Model: ME Extra 12.2A



Model: ME Extra 12.3A

Instruction, Operation & Care Manual
安裝，操作使用和保養維修說明書

安裝說明

本果汁機已經在原廠妥善安裝，在包裝打開後，無需任何安裝，便能使用。爲了確保本果汁機操作正常，安放時請在四周留下最少十五厘米空間。

操作使用說明

- n 只要將電線插頭插入電源，本機便可以運作。
- n 每一台果汁機都設有一個總開關掣，和每一個混合膠桶配有一個攪拌器。
- n 總開關掣在〔0〕位置是關閉總電源。
- n 總開關掣在〔1〕位置是操作風扇和攪拌。
- n 攪拌器在〔0〕位置是停止攪拌器操作。
- n 攪拌器在〔1〕位置是允許攪拌器操作。
- n 每當果汁的溫度降到適當溫度時，本果汁機的制冷系統會自動停止操作。但是，混合攪拌器會繼續運行。
- n 每當果汁要保留在果汁機內一段時間，請開啓制冷系統和混合攪拌器，讓果汁能循環和保持溫度。

清潔方法

- n 在清潔前，緊記關機，取出電源。
- n 首先拆除膠桶上的膠蓋。
- n 再掀起和拆除膠桶內的攪拌器。
- n 向上掀起膠桶，並拆除膠桶。
- n 拆除膠桶用的膠邊。

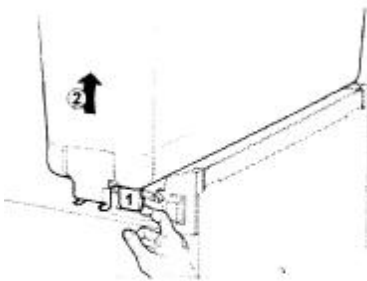


figure 2

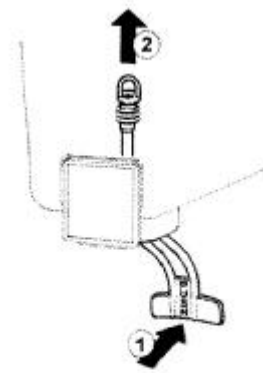


figure 3

- n 按著把手向前推，然後將噴管拆除和清洗〔如上圖 2, 3〕。
- n 滑出下面膠水盤和清洗。
- n 用暖水清洗各部份和圓形冷卻塔。
- n 當清洗各部份後，首先放回下面膠水盤。

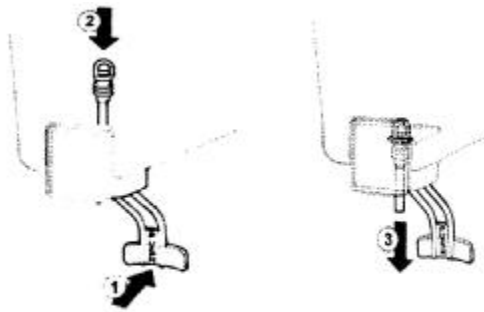


figure 5

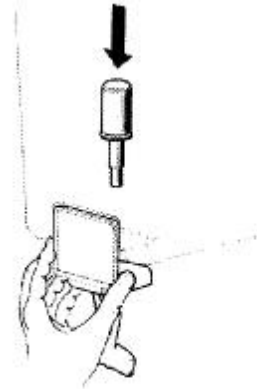


figure 6

- n 將噴管和把手裝回膠桶內〔如上圖 5，圖 6〕。

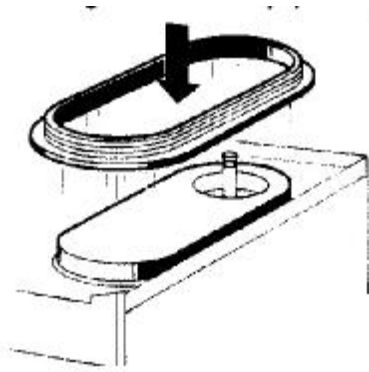


figure 7

- n 將膠邊放回膠桶上〔如上圖 7〕。
- n 首先濕潤膠桶膠邊和圓形冷卻塔，然後將膠桶從上至下放回果汁機。
- n 當清洗外殼時，請用清水和清潔劑。