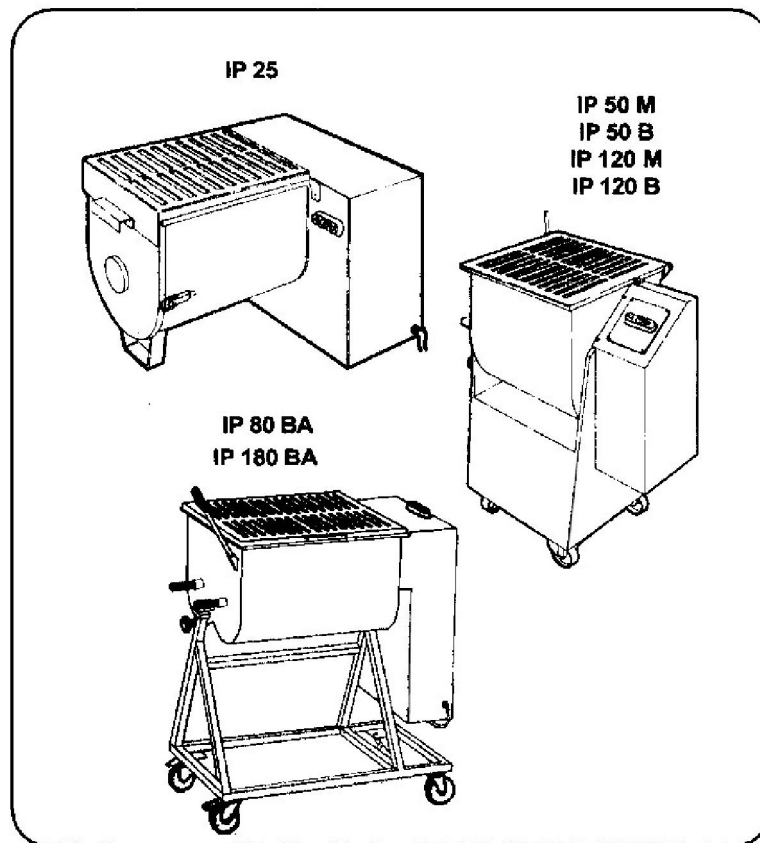


意大利舒文牌 *SIRMAN*

可傾式混合攪肉機

IP25 / IP50M / IP50B / IP80BA

IP120M / IP120B / IP180BA



操作指導和維修保養手冊

總經銷：香港百年有限公司

網址：www.centuryhk.com

總行地址：香港九龍青山道 650 號地下

電話：(852) 27448212 傳真：(852) 27448488

電子郵箱：mail@centuryhk.com

分行地址：香港九龍彌敦道 387 號 B 地下

電話：(852) 27805275 傳真：(852) 27703968

電子郵箱：nathanroad@centuryhk.com

目 錄

1、運輸和保證	4-9
1.1 簡介	4
1.2 如何使用本手冊	4
1.3 保證	4
1.4 概述	4
1.5 用途	5
1.6 不允許的操作	5
1.7 設備資料	6
1.8 安全保護裝置性能	6
1.9 危險及警告指示	7
1.10 操作人員位置	8
1.11 操作環境	9
1.12 光線	9
1.13 震動	9
1.14 防止意外發生	9
2、技術資料	9-13
2.1 主要零部件	9
2.2 技術資料	10
2.3 尺寸及重量	10
2.4 電路連接圖	11
2.4.1 三相 400V 電路連接圖	11
2.4.2 單相 230V 電路連接圖	12
2.4.3 三相 230V 電路連接圖	13
2.5 噪音	13
3 測試 運輸及安裝	13-16
3.1 測試	13
3.2 設備運輸	14
3.2.1 隨附物件	14
3.3 安裝	15
3.3.1 安裝 IP25	15
3.3.2 安裝 IP50M- IP50B- IP80BA-IP120M-IP120B-IP180BA	15
3.3.3 包裝物棄置	15
3.3.4 移動 IP25	15
3.3.5 移動 IP50M-IP50B-IP80BA-IP120M-IP120B-IP180BA	15
3.4 電路連接	16
3.4.1 三相 400V-50/60Hz 和三相 230V-50/60 Hz	16
3.4.2 單相 230V-50/60Hz	16
4、控制開關和指示燈	16

4.1	控制開關和指示燈清單	16
-----	------------	----

5、 動和停止設備 **17-18**

5.1	檢查電源連接	17
5.2	檢測安全保護裝置及其效率	17
5.3	動設備	18
5.4	停止設備	18
5.5	轉換轉動方向	18

6、 操作 **19-20**

6.1	規則	19
6.2	如何使用本設備	19
6.3	清空和清潔 IP25	19
6.4	清空和清潔 IP50M-IP50B-IP120M-IP120B	20
6.5	清空和清潔 IP80BA-IP180BA	20
6.6	安裝 IP25 轉子	20
6.7	安裝 IP50M-IP50B-IP120M-IP120B 轉子	20
6.8	安裝 IP80BA-IP180BA 轉子	20

7、 維修保養 **20-22**

7.1	規則	20
7.2	介紹	20
7.3	工廠檢測	21
7.4	安裝前檢測	21
7.5	定期檢測	21
7.6	清潔	21
7.7	加潤滑油	22
7.8	拆卸設備	22
7.9	更換零配件	22

8、 故障與解決方法 **22**

8.1	故障、原因及解決方法	22
-----	------------	----

1、運輸和保證

1.1 簡介

在本手冊中出現的以下的符號目的是引起讀者對有關細則和操作的注意。
切勿在沒有正確理解這些警告指示的情況下操作本設備。

！警告 ！

由於本手冊中提供的某些圖片沒有詳細指示，因此“警告”是幫助提供清晰的解釋。
只有在所有安全保護裝置被正確安裝並發揮作用的情況下，才可以操作設備。

本手冊之版權歸生產商所有。

1.2 如何使用本手冊

本指導手冊給最終使用者提供了關於如何操作、運輸和維護本設備的詳細的資訊、圖片和解釋。
在使用設備前，請詳細閱讀本手冊。

本手冊應放置於設備附近，以便操作時方便閱讀。

如果本手冊由於某些原因而被損壞或遺失，請要求零售商或生產商更換。

如果設備被售出，請急把設備擁有者的名稱、地址、電話及傳真號碼告知生產商。

設備如有改進或更新，恕不另行通知，設備的解釋權歸本公司所有。

如有疑問，請聯繫當地的技術服務中心或生產商。

作為生產商，我們致力於不斷地改進產品，並非常樂意接受有關對產品及其操作手冊的意見與建議
有效的保證條款于購買時達成，如有任何疑問，請聯繫你的供應商。

1.3 保證

無論任何情況，最終用戶切不可擅自改動設備。

如發現設備有任何問題，請聯繫生產商。

對設備或其零部件嘗試進行任何拆卸、擅自變更或改裝，即違反 EU98/37 標準的一致性聲明和保證條款。為此，生產商將不會為擅自改動設備而造成人身及財物的損害而負責任。

生產商對以下出現的情況概不負責：

- 安裝不正確；
- 未經專業培訓的人員進行不正確的操作；
- 沒有根據當地法律、法規的要求使用設備；
- 維護不足或不正確；
- 採用非原廠配置或不明確的零配件；
- 部分或全部不遵守本手冊中的指示規定操作。

1.4 概述

本系列的混合攪肉機操作簡單、效率高。

混合攪肉機的所有接觸食物的零部件都經過謹慎的選擇，確保達到最高的衛生標準。混合攪肉機的轉子（所有型號）採用不銹鋼製成，保證衛生和持久耐用。

25kg 機型（IP25）只有一個轉子，50 kg 機型（IP50）和 120 kg 機型（IP120）可能有兩個轉子：

- 1 IP50M 一個轉子
- 2 IP50B 兩個轉子

-3 IP120M 一個轉子

-4 IP120B 兩個轉子

80kg 機型 (IP80BA) 和 180 kg 機型 (IP180BA) 的兩個轉子安裝在兩條平行轉軸上，並以相反的方向旋轉。

50 kg (IP50) 雙刀片機型和 120 kg (IP120) 雙刀片機型同樣有兩個轉子以相反方向旋轉，但是安裝在同一條轉軸上。

型號後面字母 M 表示單刀片，B 表示雙刀片，BA 表示雙刀片兼雙轉軸。

清空 25 kg 機型 (IP25) 很簡單，只要設備停止運作，攪拌完畢，提起控制板和移開轉子。其他型號 (IP50M-IP50B-IP80BA-IP120M-IP120B-IP180BA) 則在打開保護格網後，拉出手柄，然後旋轉攪拌滾筒。24V 控制按鈕面板方便操作。

在設計本系列混合攪肉機時，以下的技術為清潔提供了較大的方便：

無須使用任何工具可輕易移開攪拌轉子。所有電氣部件最少有 IP56 級別的保護。

本手冊中提及的型號是根據 EU98/37 標準生產的。

生產商概不負責以下情況造成的意外：

- 1、擅自修改或改裝；
- 2、沒有根據生產商的要求正確操作；
- 3、移開安全保護裝置。

1.5 用途

本系列設備是專門為攪拌肉類而設計和生產的，適用於工業環境，由熟知本手冊內容的人員操作。

本系列設備沒有特別的環境要求，但建議放置在氣候、溫度穩定的環境中。

確保 25 kg 機型 (IP25) 放置在穩定的、堅固的表面，其他型號則有剎停輪子。

！警告！

攪拌的肉類必須放在攪拌滾筒中，大小不能超出其邊緣，且不能超過機型所規定的重量，即 25kg (IP25) 50 kg (IP50M/B) 80 kg (IP80BA) 120 kg (IP120M/B) 和 180 kg (IP180BA)。

1.6 不允許的操作

本系列設備必須嚴格根據生產商的要求進行操作，特別：

- 切勿使用本設備攪拌非肉類的食物。
- 如果沒有正確安裝好設備及其安全保護裝置，則為避免發生意外，此時切勿使用設備。
- 切勿在斷電前接觸帶電的部件，否則會觸電致傷亡。
- 切勿超載運行。
- 切勿穿著違反防止意外規定的衣服。請示顧主有關安全條例及防止意外的衣服穿戴要求。
- 切勿啓動出現故障的設備。在使用設備前，確保所有的危險因素已被排除。如果發現設備出現任何問題，請即停止設備並告知技術維護中心。
- 切勿允許不被認可資格的人員操作本設備。萬一發生觸電意外，第一件事是把受傷的員工拖離設備（一般情況下，此時該員工會失去知覺）此時是非常危險的，需特別小心注意。在這種情況下，受觸電致傷的人是導電體，接觸他/她意味著會觸電。因此，從保險絲盒中斷電是非常重要的。如果不能切斷電源，應拿一件絕緣的物品（木棍、PVC 棒、紡織品或皮製品等）把受傷的人拖離現場，並立即致電意外救護部門把受傷的員工送到醫院進行治理。
- 切勿在有易燃氣體的空氣環境中使用本設備，否則會造成燃燒、爆炸。

- 切勿在未得到認可的情況下維修設備。
- 始終嚴格按照維護及技術支援的程式進行。

1.7 設備資料

當要求技術支援時，請向我們的售後服務部提供設備的詳細的型號、系列機號和生產年份，以便得到迅速的回復。

每次聯繫我們的售後服務部，請提供設備的型號和系列機號。這些資料都標識在銘牌上。（如圖 1.7.1）

我們建議你填寫以下條子作為備忘。

Model.....
Serial N°
Manufacturing Year
Type

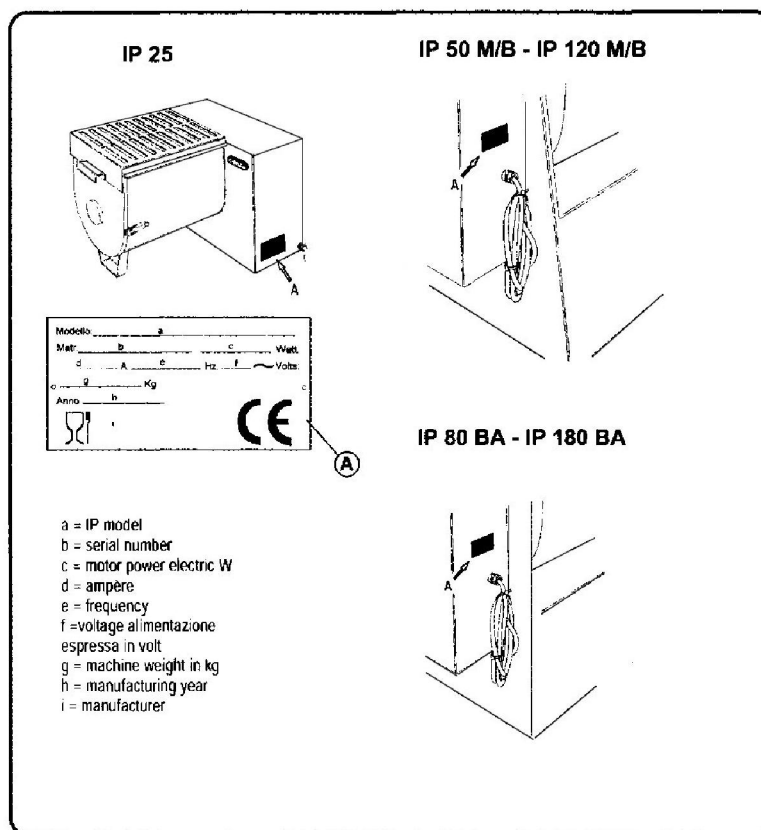


圖 1.7.1

！警告 ！

切勿改編銘牌上標識的內容。

1.8 安全保護裝置性能

！警告 ！

在使用設備前，確保安全保護裝置已安裝在正確位置上，並完好無損。

在啓動設備前（初次使用），檢測設備的功能是否正常，如發現有任何問題，請即聯繫技術維護中心。

1、轉子保護格網。

該安全保護裝置是防止意外觸及轉子的危險。

2、微型開關。（參見圖 1.8.1）

3、攪拌滾筒的剎停把手（IP50M-IP50B-IP80BA-IP120M-IP120B-IP180BA）。

4、球型手柄，用於把轉子鎖定於固定位置（IP50M-IP50B-IP80BA-IP120M-IP120B-IP180BA）。

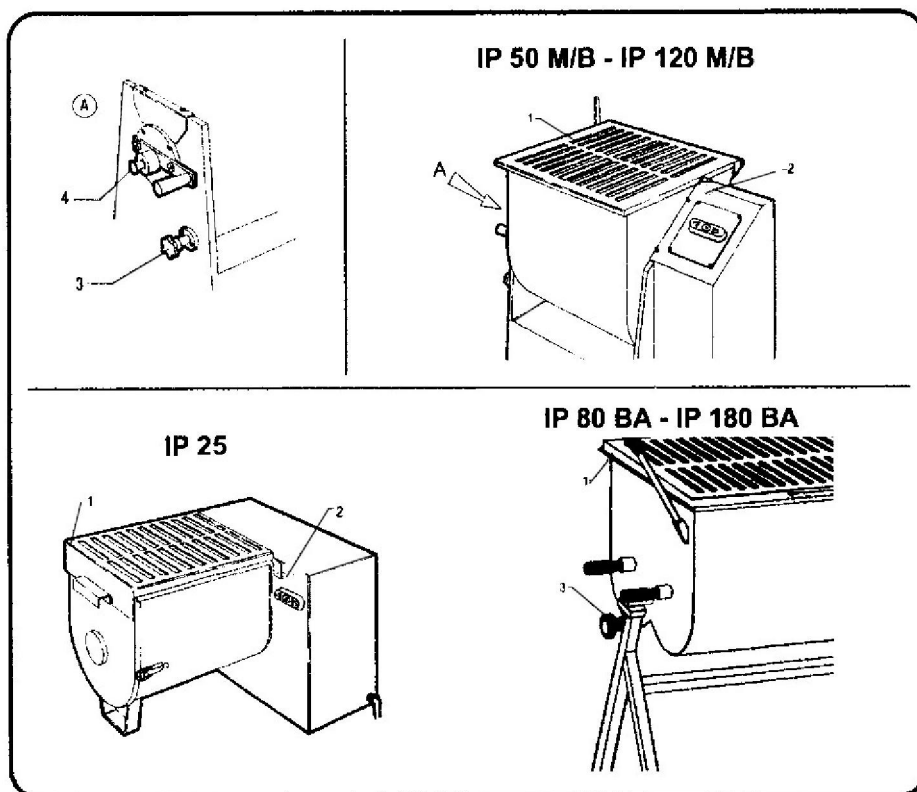


圖 1.8.1

1.9 危險及警告指示

！警告 ！

當設備接入電源後，切勿接觸任何帶電部件，否則會觸電。

始終遵守警告指示上的內容，否則可能導致傷亡。

確保警告指示標籤在正確的位置並且字迹清楚。如果由於某些原因導致標籤遺失或不清晰，請更換。

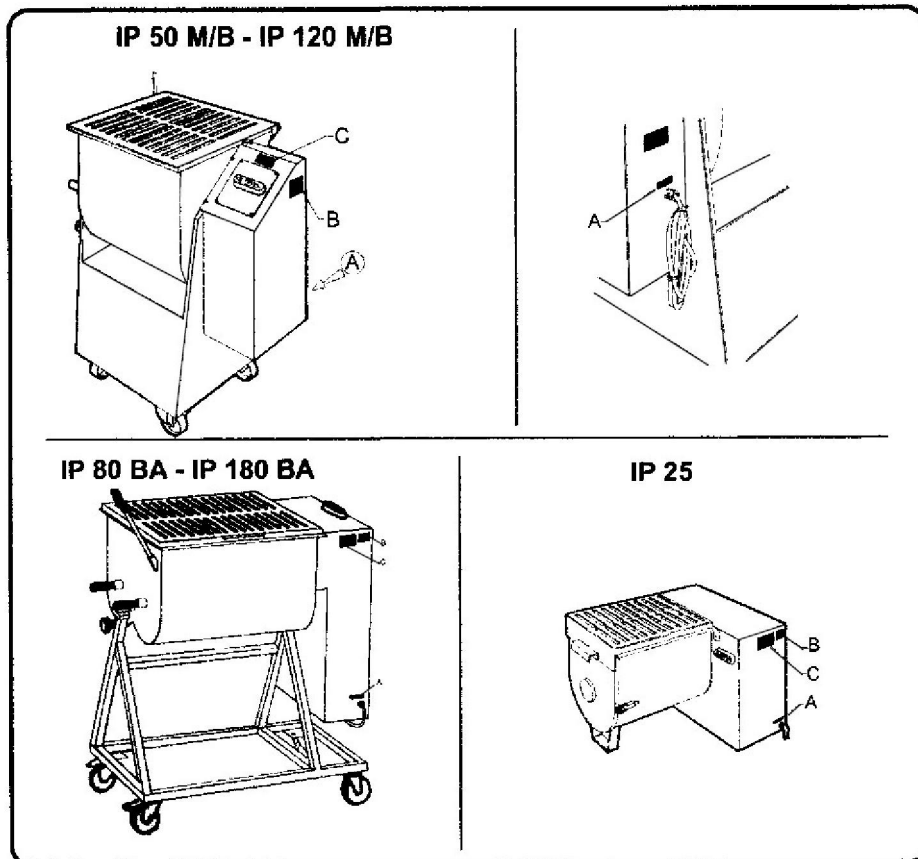


圖 1.9.1

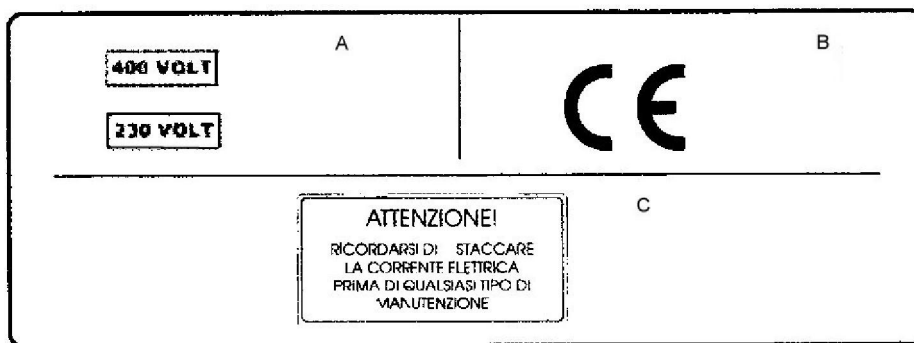


圖 1.9.2

1.10 操作人員位置

正確的操作位置如圖 1.10.1 所示。

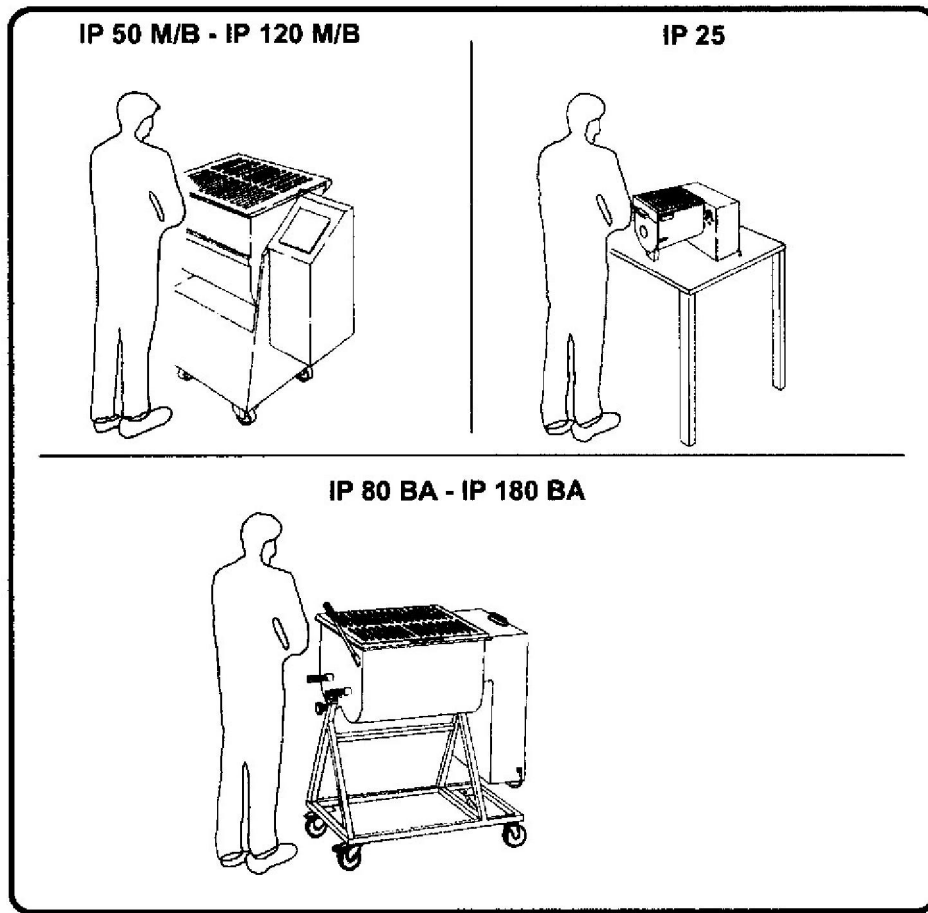


圖 1.10.1

1.11 操作環境

本設備允許的工作環境如下：

- 環境溫度：-5/+40 ；
- 濕度：50%（40 時）。

1.12 光線

安放混合攪肉機的環境的光線應根據本地法規的要求，有足夠的自然光線和人造光線。在任何情況下，光線的條件必須遵守當地法規。光度必須能讓操作者可以舒適地閱讀控制板和清晰確認開關按鈕。

1.13 震動

設備的震動並不明顯。

1.14 防止意外發生

不需特別的儀器。建議採用適當的、符合意外保護條例的膠手套處理食物。

2、技術資料

2.1 主要零部件

主要零部件如下（參見圖 2.1.1）：

- 1、電機
- 2、底座
- 3、攪拌滾筒
- 4、傳送軸
- 5、轉子
- 6、保護格網
- 7、控制開關
- 8、傳送帶

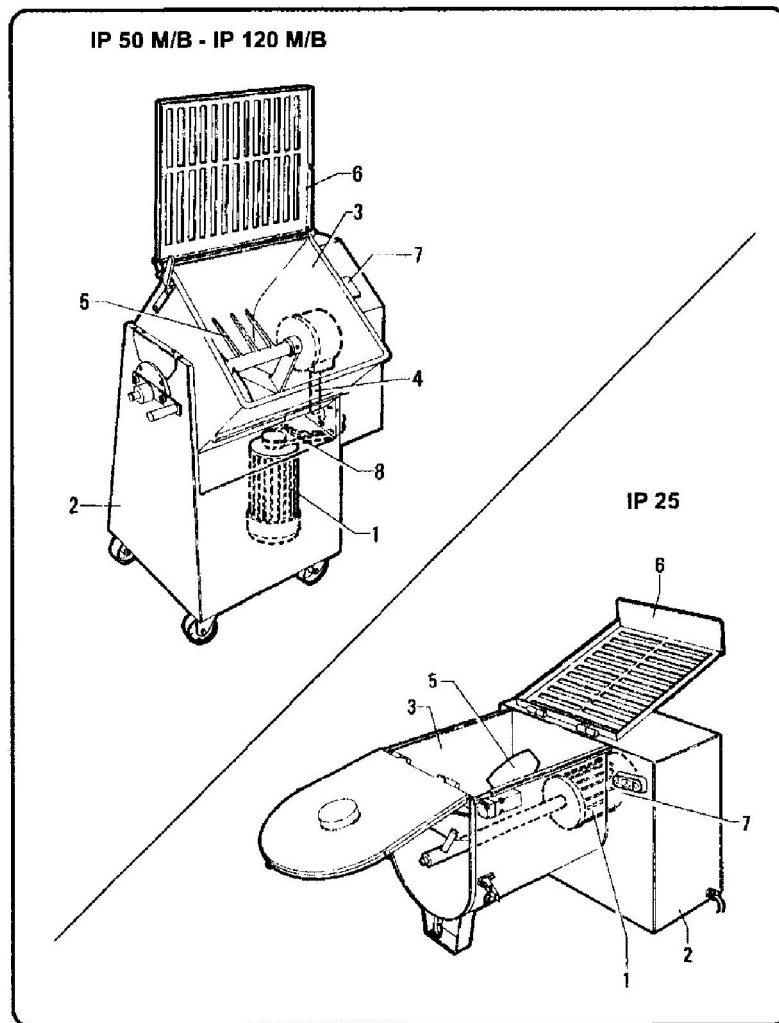


圖 2.1.1

2.2 技術資料

		IP25	IP50M	IP50B	IP80BA	IP120M	IP120B	IP180BA
功率	千瓦 (kW)	0.52	1.5	1.5	1.85	1.85	1.85	2.2
	匹 (HP)	0.7	2	2	2.5	2.5	2.5	3
攪拌滾筒尺寸	毫米 (mm)	400 x 470	400 x 470	400 x 470	620 x 500	640 x 500	640 x 500	995 x 550
容量	公斤 (kg)	25	50	50	80	120	120	180

2.3 尺寸及重量

		IP25	IP50M	IP50B	IP80BA	IP120M	IP120B	IP180BA
尺寸 長 x 寬 x 高	毫米 (mm)	490 x 470 x 650	730 x 480 x 1190	730 x 480 x 1190	850 x 580 x 1240	900 x 570 x 1205	900 x 570 x 1205	
	最大尺寸	毫米 (mm)	490 x 650 x 920	830 x 600 x 1540	830 x 600 x 1540	1000 x 800 x 640	1200 x 700 x 640	1200 x 700 x 640
重量	公斤 (kg)	45	96	100	120	125	125	170

2.4 電路連接圖

2.4.1 三相 400V 電路連接圖

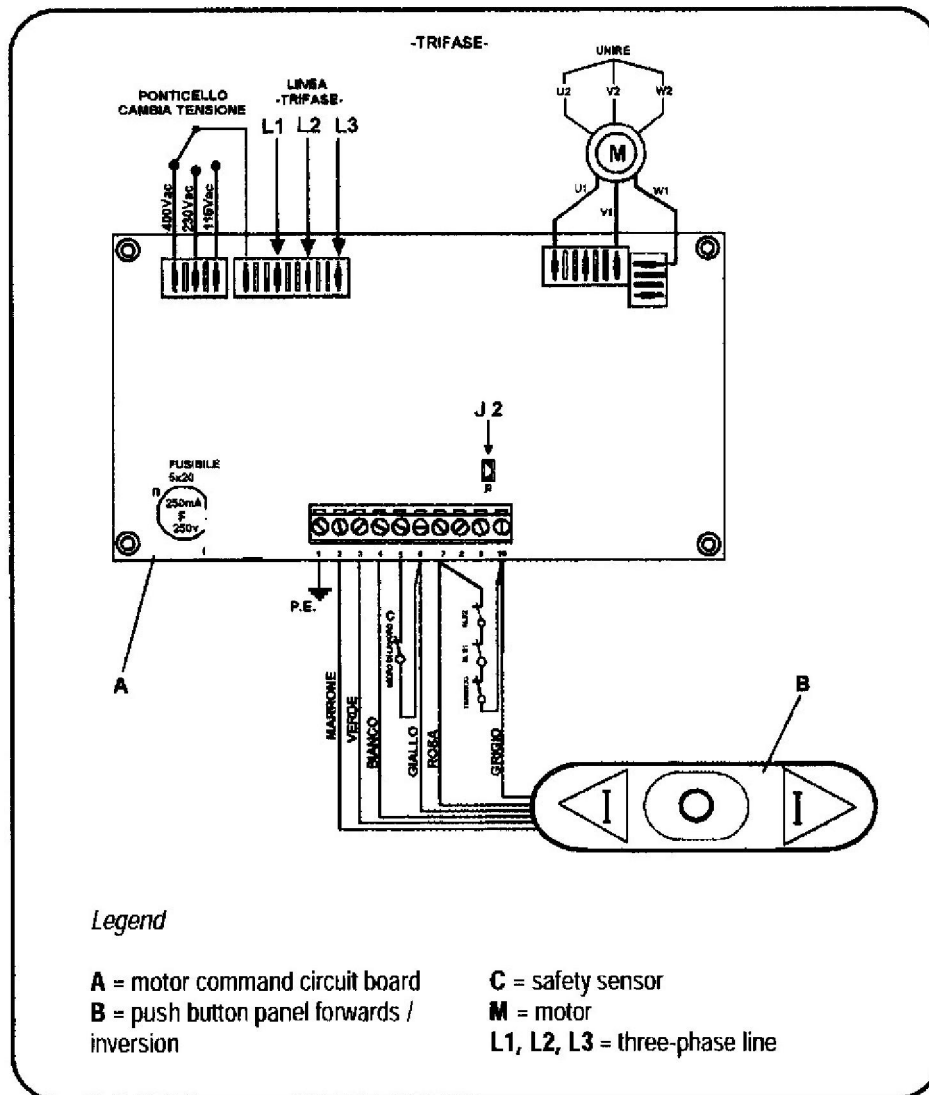


圖 2.6.1

A=電機控制電路板

B=按鈕控制面板

C=安全感應器

M=電機

L1, L2, L3=三相電線

2.4.2 單相 230V 電路連接圖

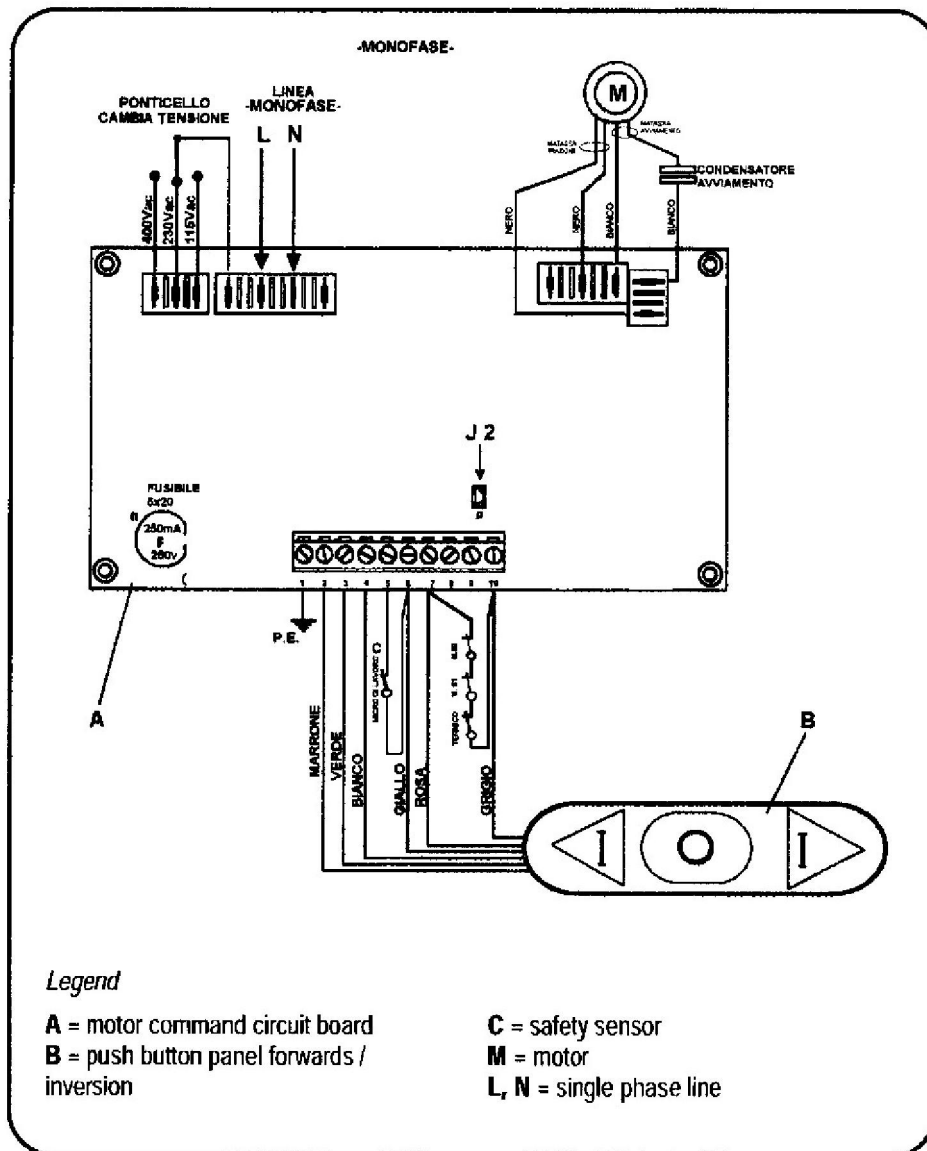


圖 2.6.2

A=電機控制電路板

B=按鈕控制面板

C=安全感應器

M=電機

L, N=單相電線

3.2 設備運輸

所有待發運的產品都必須經過嚴格的監控才能交由承運商運輸。

除非客戶的特別要求，否則設備的包裝統一如下：

IP25：紙板盒

IP50M-IP50B-IP80BA-IP120M-IP120B-IP180BA：紙板盒、墊板和膠帶

包裝尺寸參考圖 3.2.1。

確保包裝物完整無損才可發運。

當發運時發現包裝有損壞的痕跡，請在貨運單上寫上“可接受但有所保留”字樣並列明原因。

當打開包裝發現設備有損壞時，請在三天內向承運商投訴。

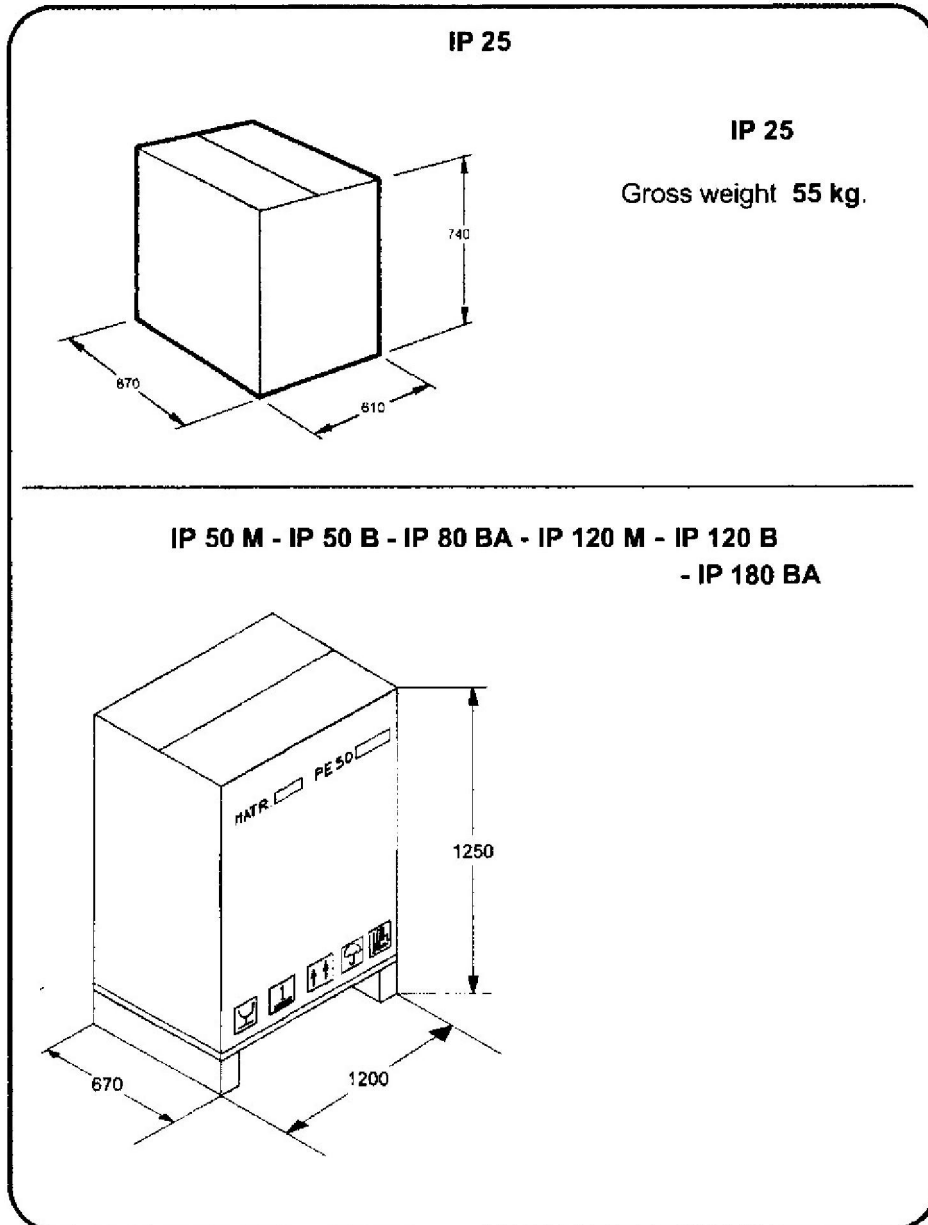


圖 3.2.1

3.2.1 隨附物件

隨機附有一本操作指導和維修保養手冊（即本手冊）。

3.3 安裝

！警告 ！

安裝本設備的位置表面必須是水平的、堅硬的，以保證其穩定性和安全性。
安裝時，切記讓設備周圍留有足夠的空間。參見圖 2.4.1 中的尺寸。
留有足夠的空間可以令使用者操作自如，並便於維護和維修。
提供舒適的光線，以便使用者操作設備。

3.3.1 安裝 IP25

用叉式升降機車或相同的方式移動裝有設備的包裝盒。如果人為移動，則需要兩個人才能承受其 55 公斤的重量。

- 打開包裝紙盒。
- 拆掉包裹設備的玻璃紙和其他包裝物。
- 最少需要兩個人才可以把重達 45 公斤的設備人為移動。

！警告 ！

必需兩個人才可以人手移動設備。

3.3.2 安裝 IP50M-IP50B-IP80BA-IP120M-IP120B-IP180BA

用叉式升降機車或相同的方式移動裝有設備的包裝盒。本設備放在帶有墊板的紙板盒內。

- 移開扣緊紙板盒和墊板的兩條膠帶。
- 移開紙板盒。
- 拆掉包裹設備的玻璃紙和其他包裝物。

3.3.3 包裝物棄置

包裝物（包括紙板盒、尼龍和木）鬚根據常規程式進行丟棄。

如果設備所在國沒有具體的廢物丟棄法例，則應根據當地實行的法律進行丟棄。

3.3.4 移動 IP25

！警告 ！

用適合重量的叉式升降機車把設備提起。
貨物平穩和正確的安放在叉子上，特別是在凹凸的、光滑的或傾斜的地面上移動時。在運輸過程中，確保叉子的位置盡可能的低，以保證最大程度的穩定性和可見性。
為達到更大的穩定性，儘量打開叉子。
最少需要兩個人才可以把重達 45 公斤的設備人為移動。

3.3.5 移動 IP50M-IP50B-IP80BA-IP120M-IP120B-IP180BA

IP50M-IP50B-IP80BA-IP120M-IP120B-IP180BA 有滑輪，所以可以用手拉動。

3.4 電路連接

！警告！

看設備銘牌上的電源資料。

只有專業的，被認可的人員才能操作有關電氣的部分。

把設備接入帶有有效接地的插座的電路中。

如有需要，可適當加長電線，以保證安全。

增加的電線的切面面積（厚度）必須要比設備原有的要大，這樣可以有效地避免過熱危險。

避免拖拉或扭曲電源線，這樣可能損壞內部電線。

3.4.1 三相 400V-50/60Hz 和三相 230V-50/60Hz

混合攪肉機配備了 2.5 安培的電源線。IP25 電源線的切面面積（厚度）為 $4 \times 1\text{mm}$ ，

IP50M-IP50B-IP80BA-IP120M-IP120B-IP180BA 電源線的切面面積（厚度）為 $4 \times 1.5\text{mm}$ 。

把電源線接入三相電源中，並接入一個熱磁差開關。始終接地。

3.4.2 單相 230V-50/60Hz

混合攪肉機配備了一條長 1.5 米，切面面積為 $3 \times 1.5\text{mm}$ 的電源線。

把電源線接入 220V-50/60Hz 單相電源中，並接入一個熱磁差開關。

如果設備不是接入以上提到的電壓中，請與生產商聯繫。本設備不提供插頭。如果需要加長電源線，請採用與生產商提供的相同切面面積的電源線。詳情請參見 5.1 檢查電源連接。

4、控制開關和指示燈

4.1 控制開關和指示燈清單

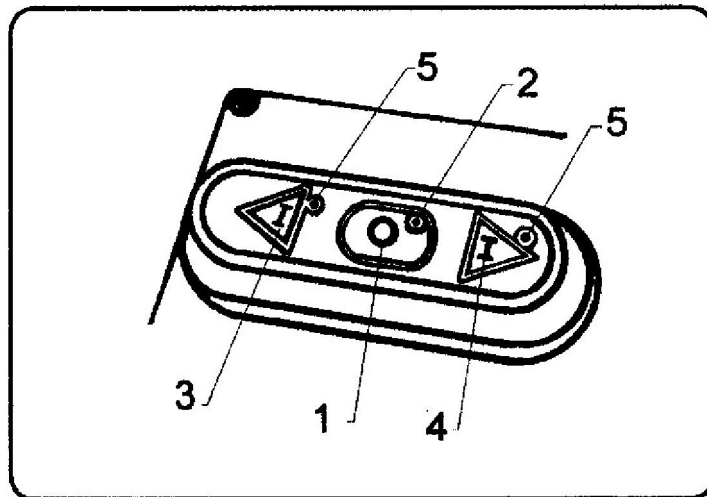


圖 4.1.1

1、停止按鈕

——黑色

——按下即停止轉動電機

2、通電指示燈

——綠色

——表示正在通電

3、啓動按鈕

——灰色

——按下即啓動轉動電機

4、改變轉動方向按鈕

——灰色

——按下即改變轉動方向，與按下按鈕“3”的轉動方向相反

5、運轉指示燈

——紅色

——表示轉子在運轉

5、啓動和停止設備

5.1 檢查電源連接

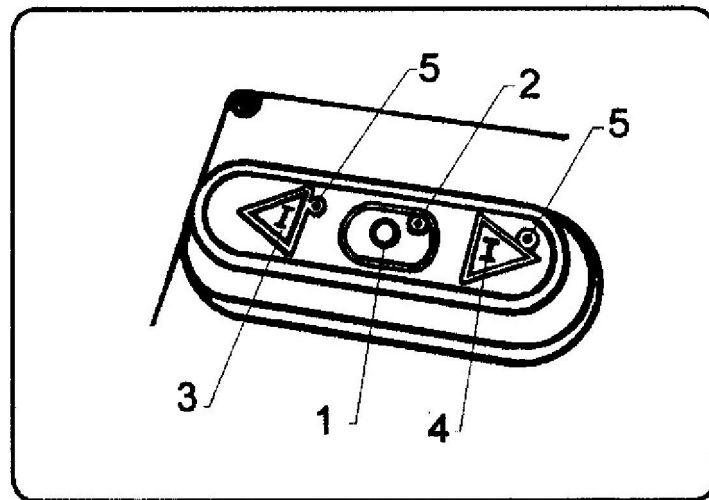


圖 5.1.1

按下開關按鈕到“1”位置，綠色指示燈“2”亮著，表示已通電。

按下啓動按鈕“3”，紅色指示燈“5”亮著，然後立即按下“1”停止。這樣可檢測設備運作是否正常。

按下啓動按鈕“4”，紅色指示燈“5”亮著，然後立即按下“1”停止。這樣可檢測改變運轉方向是否正常。

5.2 檢測安全保護裝置及其效率

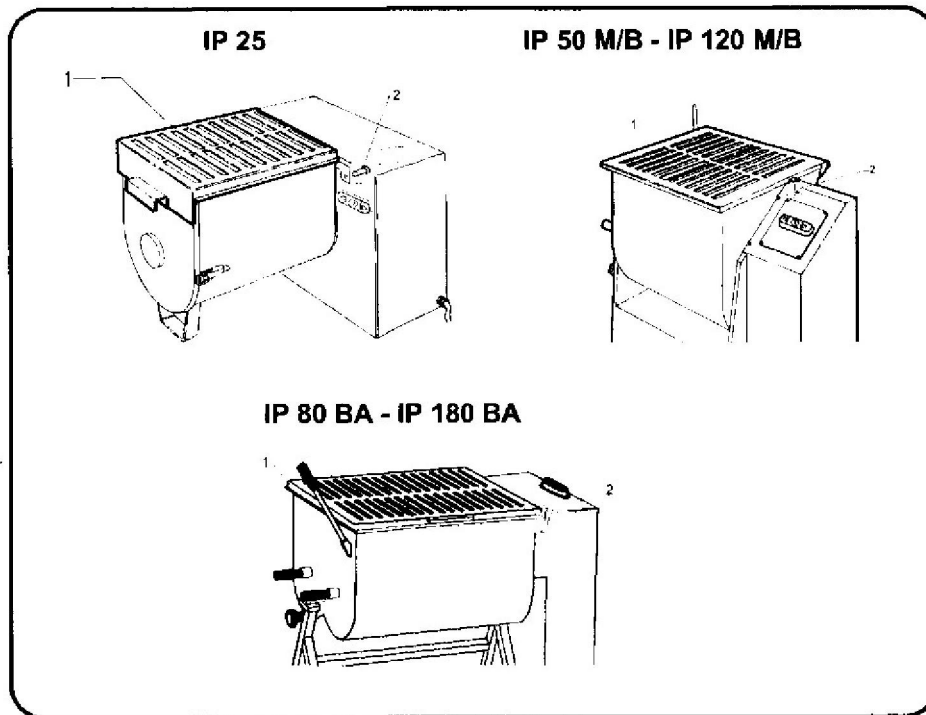


圖 5.2.1

1、轉子保護格網（參見圖 5.2.1）

檢查保護格網是否完整無損。

2、微型開關（參見圖 5.2.1）

當設備正常運轉時，檢查如果保護格網被提起，設備是否自動停止。否則，請聯繫當地的經銷商或生產商。

！警告 ！

如果以上提及的安全保護裝置被損壞、丟失或不正常運作，請即停止設備並聯繫售後服務中心進行維修。

5.3 啓動設備

按下電源開關到“1”位置。

指示燈“2”亮著表示正在通電。

按下按鈕“3”啓動轉子。

5.4 停止設備

按下按鈕“1”停止電機運轉，紅色指示燈“5”熄滅。

指示燈“2”亮著表示正在通電。按下電源開關到“0”位置即斷電。

5.5 轉換轉動方向

按下按鈕“4”可改變轉動方向。

注意：當操作人員交接班時，請按下電源開關到“0”位置。

6、操作

6.1 規則

！警告！

只有被認可的員工才可操作設備。

使用設備前，操作人員必須確保所有保護裝置被置於正確的位置，並正常工作。否則，請即停止設備並聯繫技術維護中心。

確保有充足的光線。

在沒有放食物的情況下，由專業人員培訓進行實習操作，以便熟知及安全操作設備。

圖 6.2.1

6.2 如何使用本設備

在電源開關置於“0”位置時放進食物。

食物必須放在攪拌滾筒裏，不能超過規定的重量（詳見 1.5）。

關上保護格網，然後啓動混合攪肉機（參見第 5 章）。

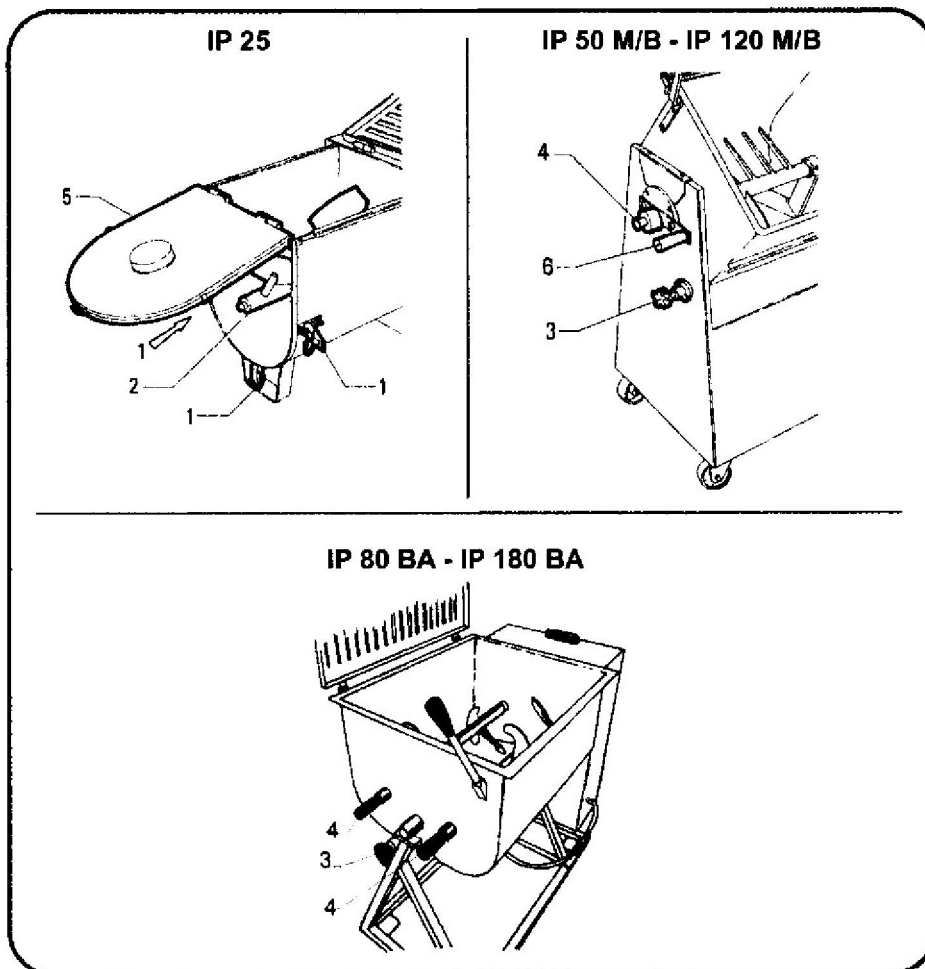


圖 6.2.1

6.3 清空和清潔 IP25

1、把電源開關置於“0”位置。

2、打開保護格網，解開三顆鉸鏈口“1”（參見圖 6.2.1），提起前蓋板“5”（參見圖 6.2.1）。

3、移開所有食物和轉子“2”（參見圖 6.2.1），認真地清潔設備，請參照 7.6 中的說明。

6.4 清空和清潔 IP50M-IP50B-IP120M-IP120B

把電源開關置於“0”位置，旋轉拉出把手“3”，參見圖 6.2.1 清空並清潔攪拌滾筒。

舉起拉杆“6”，鬆開栓子“4”（在移開中心轉軸前，必須先移開此栓子），掀起蓋子向上移開轉子，認真地清潔設備，請參照 7.6 中的說明。

6.5 清空和清潔 IP80BA-IP180BA

把電源開關置於“0”位置，旋轉拉出把手“3”，參見圖 6.2.1 清空並清潔攪拌滾筒。

舉起拉杆“6”，鬆開栓子“4”（在移開中心轉軸前，必須先移開此栓子），向上拉起轉子，認真地清潔設備，請參照 7.6 中的說明。

6.6 安裝 IP25 轉子

舉起前蓋板“5”（參見圖 6.2.1），把轉子“2”（參見圖 6.2.1）安裝在傳遞軸上，用一隻手把轉子舉在攪拌滾筒上方，然後關上前蓋板“5”。

6.7 安裝 IP50M-IP50B-IP120M-IP120B 轉子

顛倒 6.4 中的步驟安裝轉子。

切記雙刀片型號 IP50B 和 IP120B 需要安裝逆電流器，確保轉子不同的突尖依附在正確的位置，然後關上保護格網“1”（參見圖 5.2.1）。

6.8 安裝 IP80BA-IP180BA 轉子

顛倒 6.5 中的步驟安裝轉子，並確保其在正確的位置。栓子和轉子上標記了號碼，以便安裝。然後關上保護格網“1”（參見圖 5.2.1）。

7、維修保養

7.1 規則

！警告！

當進行維護和清潔時，攪肉機始終保持斷電，並把電源插頭拔離插座。

進行維護的地方必須保持清潔、乾淨和良好的通風。

切勿讓不被認可的人員維護設備。

切勿把身體的任何部分，手或手臂置於攪肉機內，否則會有受傷的危險。始終使用保護衣物（合適的手套、保護眼鏡等）。

切勿使用汽油、溶劑或清潔劑等的易燃液體，應採用被認可的無毒、非易燃的溶劑。

切勿採用壓縮空氣清潔設備。

如果考慮採用壓縮空氣，請使用保護眼鏡，並且壓力應限制於 2atm. (1.9bar)。

維護和維修設備時，切勿採用明火作照明。

7.2 介紹

有規律的維護和正確的使用設備將有效地保證設備的高效能和安全的工作環境。

為了保證持續的高效率和避免違反保證條款，請始終並只採用原廠零配件。

7.3 工廠檢測

設備出廠前都必須經過廠方的多次測試。包括：

設備運作前：

根據顧客的要求檢查設備的有效電壓。

檢查所有警告指示和注意事項標籤及銘牌是否齊全，及其資訊和系列機號是否正確。

檢查螺栓緊固轉矩。

檢查設備是否符合有關規定及本手冊中的內容。

設備運作時：

檢測所有安全保護裝置的功能。當安全保護格網被舉起時，設備必須自動停止。

一般功能檢測。

重復檢查確保設備工作正常。

7.4 安裝前檢測

為確保設備在運輸時或被安裝時沒有被損壞，請進行以下的檢測工作。

設備運作前：

檢查電源電壓是否符合銘牌上所示範圍。

檢查所有警告指示標籤和銘牌有否被遺漏或被損壞。

檢查電源線是否完好無損。

檢查安全保護裝置，如磁性感應器是否完好無損。

設備運作時：

檢測安全保護裝置性能。在運輸過程中，安全保護裝置可能會被損壞或失靈。

放進食物進行幾次正常運作的測試。

7.5 定期檢測

為保持設備的可靠性和良好的工作狀態，有必要進行以下一些定期的測試和檢查。

工作前：

檢查安全保護裝置是否正常工作。

檢查電源線是否完好無損。

！ 警告 ！

如果發現保護格網被掀開時，設備沒有自動停止運作或有其他的故障，請聯繫售後服務中心。

工作完畢後：

認真徹底地清潔設備，不留任何食物殘迹。

移開、清潔並重裝轉子和刀片。

7.6 清潔

工作完畢後，必須認真清潔和消毒設備。

停止設備，把電源開關置於“0”位置，並拔開插頭。

用浸有水和中性的無毒的清潔劑清潔殘留的食物。

切勿使用汽油、溶劑或清潔劑等的易燃液體，應採用被認可的無毒的非易燃的溶劑。

當進行清潔時，採取適當的防護措施，始終依據提供的指示進行。

！警告！

攪肉機是專門為攪拌肉類而設計的，因此，為保健康請採用無毒的、中性的清潔劑。為衛生起見，清潔劑必須適用於直接接觸食物的零部件的清潔。

7.7 加潤滑油

IP25 配有傳送潤滑油的部件，這種潤滑油是專門為潤滑齒鏈之用，不必更換，其他型號也如此。

7.8 拆卸設備

設備的大部分零部件都是不銹鋼製成的，不必進行特別拆卸。

切斷電源，拆卸設備。

拆除電機和電子及電氣零部件。

拆除轉子和刀片。

所有包裝和螺絲是鐵制的。

7.9 更換零配件

如果需要備用零部件，請聯繫生產商，切勿使用非原廠零部件。必須有專業的技術人員進行所有零部件的更換和安裝。

8、故障與解決方法

8.1 故障、原因及解決方法

故障	原因	解決方法
設備不能啓動	電源開關置於“0”位置	把電源開關置於“1”位置
	保護格網被舉起	放低保護格網
	安裝在攪拌滾筒上的微型開關失靈	聯繫售後服務中心
	電機或電路板出現故障	聯繫售後服務中心
	控制開關失靈或刀片不能改變方向轉動	聯繫售後服務中心