

FARGO BRAND Grinding & Pulverizing Machines

中藥磨粉碎機

MODEL: CE-RT04
CE-RT08
CE-RT34



型號：RT-04

型號：RT-34



型號：RT-08



Instruction Book (all models)
使用說明書

型號: RT-04, RT-06 & RT-08 8 兩裝 (350G) 粉碎機各項零件代號解釋:

- A. 上蓋把手
- B. 上蓋
- C. 馬達固定旋鈕
- D. 馬達
- E. 馬達腳架
- F. 馬熔絲開關
- G. 粉碎刀組
- H. 粉碎槽
- I. 馬達電源線
- J. 開關
- K. 開關箱
- L. 電源線 (使用電壓為 220V)

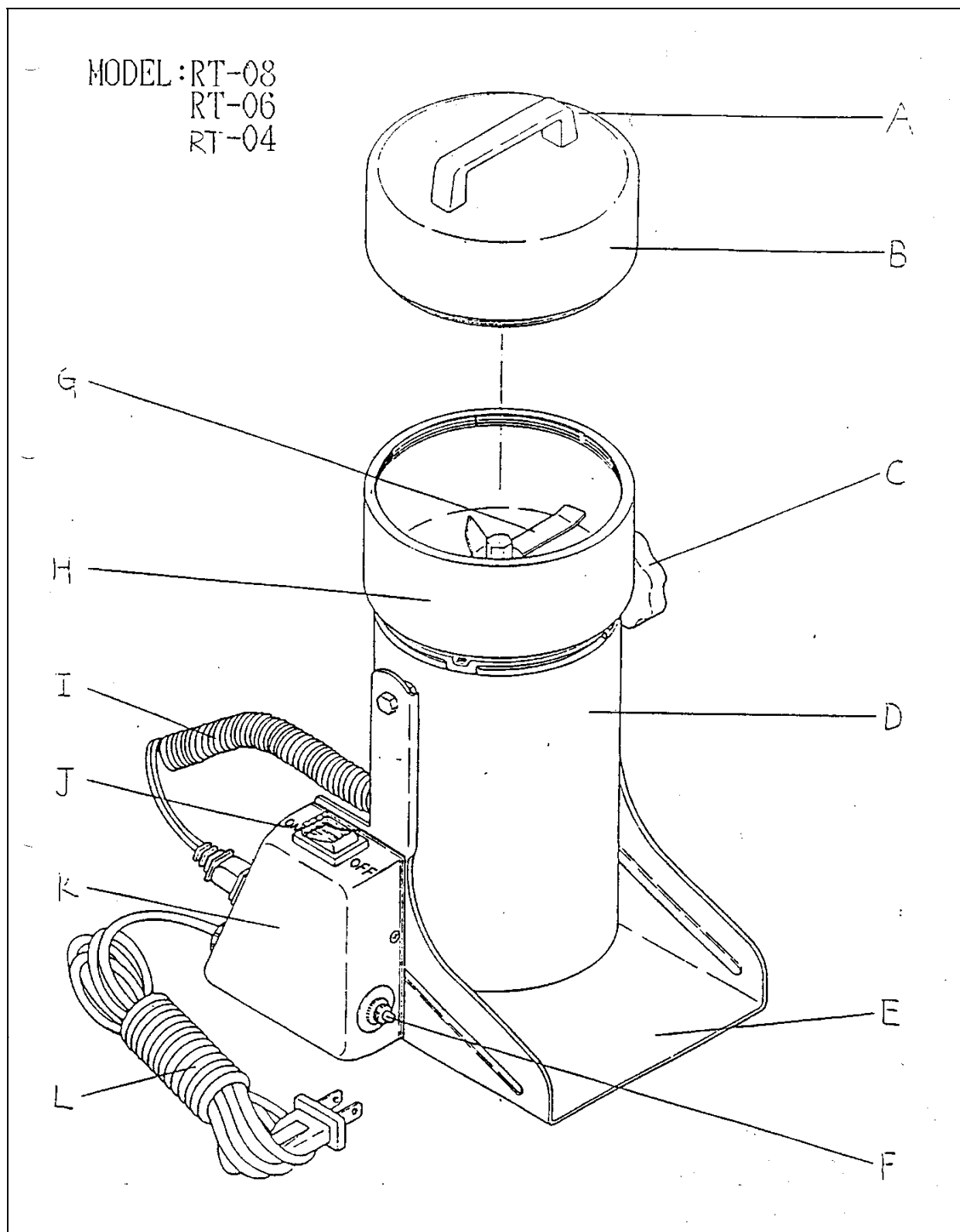
■ 粉碎機使用注意事項:

1. 上蓋 (B) 未旋緊時，請勿將開關 (J) 切入 ON 的位置，以免發生危險。
2. 粉碎刀組 (G) 未停止轉動時，請勿打開上蓋 (B)，以免藥物飛出。
3. 欲粉碎之藥物需先經過乾燥程序後再粉碎，始得到良好細度。
4. 每次粉碎量，勿超過粉碎槽 (H) 容量的二分之一。

■ 粉碎機使用方法:

1. 將藥物放入粉碎槽 (H) 內旋緊上蓋 (B)，將馬達 (D) 向前傾倒 45 度後，將開關 (J) 切入 ON 位置經 10 秒後，將馬達 (D) 恢復原來位置，一般藥物大約 45-60 秒已可磨細，旋開上蓋 (B) 倒出細粉。
2. 如遇難粉碎之藥物，需先分批研磨。
3. 如遇到藥物過多、過大、均會使無熔絲開關 (F) 跳出，自動切斷電源，此時需將開關 (J) 切入 OFF 位置，旋開上蓋 (B) 倒出藥物，再把黑鈕 (F) 往前壓即可排除故障。

型號: RT-04, RT-06 & RT-08 粉碎機零件圖



型號: RT-34 桌上型粉碎機各項零件代號解釋:

- A. 透氣布管
- B. 濾網組
 - B1: 方型框
 - B2: 細網將分有 120 目濾網 ; 100 目濾網 ; 80 目濾網
 - B3: 大孔濾網
- C. 上蓋
- D. 進氣組
- E. 置料座
- F. 安全開關
- G. 粉碎刀組
- H. 固定螺桿
- I. 電流表
- J. 電源線 (需使用 220V/50Hz)
- K. 電源開關
- L. 電流遇載保護開關
- M. 集料布管
- N. 濾網組導板

桌上粉碎機使用說明 :

粉碎粗藥品時 :

1. 首先將濾網中 B1, B3 (B1 需在前 , B3 在後)放入濾組導板中 (N)中。
2. 將透氣布管 (A) 及集料布管 (M) 裝好。
3. 將上蓋 (C) 用固定螺絲 (H)鎖好。
4. 接上電源線 (J)啟動電源開關 (K) 就可使用粉碎刀 (G) 轉動 , 粉碎物品。

粉碎細藥材時 :

1. 首先將濾網組中 B1, B2, B3 (B1 在前 , B2 在中 , B3 在後) 放入濾網組導板 (N) 中。
2. 以下程序請參照粉碎粗藥品時 2, 3, 4 步驟。

桌上型粉碎機使用注意事項：

1. 欲粉碎之藥品需先乾燥後始可得到良好之效果。
2. 粉碎刀組需先轉動後始可入料。
3. 入料時需慢慢進料，注意電流表指針勿超過 18A，如果超過時，停止入料，讓藥品消化後，始可進料。
4. 如果入料太多，會使電流過載保護開關 (L) 跳起，切斷電源，此時必需按下列步驟操作：
 - (1) 先把電源開關 (K) 板入 OFF 位置。
 - (2) 打開上蓋 (C) 將濾網組 (B)取出，清除粉碎槽內之藥品至外部。
 - (3) 再將電流保護開關 (L) 按下。

型號：RT-34 粉碎機零件圖

